





KASETA ARKE

instrukcja obsługi i montażu

ARKE CASSETTE / User Manual and Warranty Card (EN) 

CASSETTE ARKE / Manual del Usuario, Tarjeta de garantía (ES) 

RECUPERADOR DE CALOR ARKE / Manual do Utilizador e Certificado de Garantia (PT) 

KAMINKASSETTE ARKE / Montage- und Bedienungsanleitung (DE) 

Zachowaj tę instrukcję do przyszłego użytku!

Keep this manual for future reference!

Conserve este manual para futuras consultas!

Guarde este manual para referências futuras!

Bewahren Sie diese Bedienungsanleitung für die weitere Nutzung auf!

Niniejsza instrukcja, wraz ze wszystkimi fotografiami, ilustracjami i znakami towarowymi, chroniona jest prawem autorskim. Wszystkie prawa zastrzeżone. Ani instrukcja, ani jakikolwiek materiał w niej zawarty nie mogą być reprodukowane bez pisemnej zgody autora. Informacje umieszczone w tym dokumencie mogą zostać zmienione bez uprzedzenia. Producent zastrzega sobie prawo do nanoszenia poprawek i wprowadzania zmian w niniejszej instrukcji bez obowiązku informowania o tym kogokolwiek.

Dziękujemy Państwu za zaufanie i zakup wkładu. Niniejsze urządzenie zostało stworzone z myślą o Państwie bezpieczeństwie i wygodzie. Pragniemy wyrazić przekonanie, że będą Państwo zadowolone z dokonanego wyboru ze względu na zaangażowanie jakie zostało włożone w procesie projektowania i produkcji kominka.

Przed przystąpieniem do montażu i użytkowania prosimy dokładnie zapoznać się ze wszystkimi rozdziałami zawartymi w instrukcji. W przypadku jakichkolwiek pytań i wątpliwości prosimy o kontakt z naszym działem technicznym. Wszelkie dodatkowe informacje dostępne są pod adresem internetowym www.kratki.com

Wstęp

Kratki.pl Marek Bal jest znanym i cenionym producentem urządzeń grzewczych, zarówno na rynku polskim, jak i europejskim. Nasze produkty wykonywane są w oparciu o restrykcyjne normy. Każdy wyprodukowany przez firmę wkład kominkowy poddawany jest zakładowej kontroli jakości, podczas której przechodzi rygorystyczne testy bezpieczeństwa. Wykorzystanie w produkcji materiałów o najwyższej jakości gwarantuje ostatecznemu użytkownikowi sprawne i niezawodne funkcjonowanie urządzenia. W niniejszej instrukcji zawarto wszelkie informacje niezbędne do prawidłowego podłączenia, eksploatacji i konserwacji wkładu.

Uwaga

Prosimy zadbać o to, by kominek był właściwie użytkowany: palcie odpowiednim drewnem, czyszczenie regularnie. Poniżej kilka wytycznych dotyczących prawidłowej konserwacji wkładów kominkowych Kratki.pl:

1. Wkład powinien być zainstalowany i zabudowany przez wykwalifikowane osoby
2. Przynajmniej raz w roku należy dokonać przeglądu kanału kominowego
3. Do palenia używajcie suchego drewna liściastego o wilgotności max 20%
4. Przed każdym sezonem grzewczym należy wymienić uszczelnienie (szur w drzwiczkach, sznur pod szybą).
5. Należy regularnie usuwać popiół z popielnika
6. Nie należy przegrzewać wkładu: maksymalny załadunek 1/3 wielkości komory spalania
7. Szybę przednią należy czyścić stosując wyłącznie preparaty przeznaczone do tego celu.
Nie należy stosować preparatów ściernych, gdyż może prowadzić to do porysowania szyby.
8. Należy pamiętać, że podczas procesu czyszczenia szyby, wszystkie elementy stalowe/zelienne narażone na kontakt ze środkami chemicznymi powinny zostać zabezpieczone. Jakikolwiek kontakt z tego typu substancjami może powodować korozję, odpryski lub inne.

WPROWADZENIE

UWAGA!

Wymagania dotyczące warunków i zasad instalowania palenisk takich jak wkłady kominkowe, znaleźć można w obowiązujących na terenie każdego kraju normach, jak również krajowych i lokalnych przepisach. Zawarte w nich postanowienia muszą być przestrzegane!

Aby zapobiec ryzyku pożaru, urządzenie musi być zainstalowane zgodnie z obowiązującymi normami i regulacjami technicznymi, o których mowa w instrukcji. Jego montaż musi być wykonany przez profesjo-

Zawsze należy przestrzegać przepisów obowiązujących w miejscu, gdzie urządzenie jest instalowane.

W pierwszej kolejności należy się upewnić czy przewód kominowy jest odpowiedni. Urządzenie musi być zainstalowane zgodnie z obowiązującymi normami prawa budowlanego. Wkład musi być ustawiony w bezpiecznej odległości od wszelkich łatwopalnych produktów. Może zachodzić konieczność zabezpieczenia ściany i otaczających wkład materiałów. Urządzenie musi stać na solidnej, niepalnej podstawie. komin musi być szczelny, a jego ścianki gładkie, przed podłączeniem powinien być oczyszczony z sadzy i wszelkich zanieczyszczeń. połączenie między kominem a wkładem, musi być szczelne i wykonane z niepalnych materiałów, zabezpieczone przed utlenianiem (emaliowana lub stalowa rura kominowa).

Jeśli komin wytwarza słaby ciąg należy rozważyć ułożenie nowych przewodów. Ważne jest również, by komin nie wytwarzał nadmiernego ciągu, należy wtedy zainstalować stabilizator ciągu w kominie. alternatywą są też specjalne zakończenia komina regulujące siłę ciągu. Kontrolę przewodu kominowego należy zlecić mistrzowi kominiańskiemu, a ewentualne przeróbki mogą być wykonane przez uprawnioną firmę, tak by zostały spełnione wymogi zawarte w przepisach obowiązujących w danym kraju.

PRZEZNACZENIE

Wkład kominkowy firmy Kratki.pl zaliczany jest do palenisk stałopalnych z ręcznym wkładem paliwa i zamykanymi drzwiczkami paleniskowymi. Przewidziane są do obudowania lub wbudowania w niszę. Przeznaczone są do spalania drewna liściastego tj. grab, dąb, buk, akacja, wiąz, klon, brzoza, o wilgotności < 20% (dopuszczalny jest również brykiet węgla brunatnego oraz brykiety drzewne).

Służą jako dodatkowe źródło ciepła w pomieszczeniach, w których są zainstalowane.

Obudowa powinna być tak zaprojektowana, by wkład kominkowy nie był trwale z nią związany, z zachowaniem możliwości montażu i demontażu, bez konieczności niszczenia lub uszkodzenia obudowy. Ponadto powinna zapewniać dostęp powietrza potrzebnego do spalania, jak i wentylacji poprzez zastosowanie odpowiednich kratki oraz łatwy dostęp do obsługi przepustnicy spalin lub regulatora ciągu kominowego (jeżeli te są zainstalowane).

INFORMACJE WSTĘPNE

UWAGA!

W celu uniknięcia niebezpieczeństwa pożaru wkład kominkowy, winien być zainstalowany zgodnie z odpowiednimi przepisami sztuki budowlanej oraz z zaleceniami technicznymi podanymi w niniejszej instrukcji instalacji i użytkowania. Projekt instalacji kominka powinien wykonać wykwalifikowany specjalista. Przed włączeniem do eksploatacji należy dokonać protokolarnego odbioru technicznego, do którego należy załączyć opinię kominiańską i specjalisty ppoż.

- a) Przed przystąpieniem do instalacji wkładu kominkowego należy wykonać ekspertyzę i odbiór przewodu kominowego pod kątem jego parametrów technicznych oraz stanu technicznego - szczelność, drożność.
- b) Instalacja i uruchomienie wkładu kominkowego powinny być wykonane przez firmę instalacyjną posiadającą odpowiednie do tego celu uprawnienia i doświadczenie.
- c) Wkład kominkowy powinien być usytuowany jak najbliżej przewodu kominowego. Pomieszczenie, w którym będzie on zainstalowany, musi posiadać sprawny system wentylacji oraz niezbędną ilość powietrza wymaganą do prawidłowego działania wkładu.
- d) Przenosząc wkład kominkowy nie należy łapać za klamkę, gdyż grozi to jej uszkodzeniem.
- e) Przed przystąpieniem do użytkowania wkładu należy usunąć z szyby naklejki.
- f) Parametry techniczne wkładu obowiązują dla paliwa określonego niniejszą instrukcją.
- g) Należy bezwzględnie dotrzymywać terminów przeglądów przewodów kominowych (minimum 2 razy w roku).
- h) W myśl obowiązującego prawa kominek nie może być jedynym źródłem ciepła, a jedynie uzupełnieniem istniejącej instalacji grzewczej. Powodem tego typu regulacji jest konieczność zapewnienia

ogrzewania budynku w przypadku długotrwałej nieobecności mieszkańców.

Instalację wkładu kominkowego należy przeprowadzić zgodnie z postanowieniami obowiązujących w tym zakresie norm, wymogami prawa budowlanego i obowiązującymi w tym zakresie normami pożarowymi. Szczegółowe przepisy dotyczące bezpieczeństwa konstrukcji, bezpieczeństwa pożarowego oraz bezpieczeństwa użytkowania zawierają rozporządzenia oraz przepisy budowlane obowiązujące na terenie danego kraju.

DOBÓR PALIWA

Paliwo zalecane

- producent zaleca stosować polana drzew liściastych typu: buk, grab, dąb, olcha, brzoza, jesion, itp. o wymiarach polan lub szczap: długości ok. 30 cm i obwodzie od ok. 30 cm do 50 cm,
- wilgotność drewna używanego do opalania urządzenia nie powinna przekraczać 20% co odpowiada drewnu sezonowanemu 2 lata po wyrybie, przechowywanemu pod zadaszeniem.

Paliwo niezalecane

Należy unikać do opalania urządzenia polan lub szczap o wilgotności powyżej 20%, gdyż może to spowodować nie osiągnięcie deklarowanych parametrów technicznych - obniżona moc cieplna. Nie zaleca się stosować do opalania urządzenia polan drzew iglastych oraz drzew zażywczych, które powodują intensywne zakopcenie urządzenia oraz konieczność częstszego czyszczenia urządzenia i przewodu kominowego.

Paliwo zabronione

We wkładach nie wolno palić: minerały (np.: węgiel, drewno tropikalne (np.: mahoni), produkty chemiczne lub substancje płynne, takie jak: olej, alkohol, benzyna, naftalina, płyt laminowanych, impregnowanych lub sprasowanych kawałków drewna związanych klejem, śmieci. Jeżeli jest dopuszczalne inne paliwo, informacja będzie umieszczona na tabliczce znamionowej.

OBUDOWA WKŁADU KOMINKOWEGO

Obudowa powinna zapewniać dostęp powietrza potrzebnego do wentylacji, cyrkulacji powietrza w obudowie, poprzez zastosowanie w niej kratki kominkowych dobranych odpowiednio do mocy wkładu (w dolnej części zabudowy - pod wkładem) oraz kratki wylotowej (na górze obudowy - nad wkładem).

Dobór kratki

Kratki wlotowe i wylotowe: W dolnej części zabudowy wkładu kominkowego należy przewidzieć otwór(y) nawiewne za pomocą których do obudowy wchodzi powietrze potrzebne do ogrzewania - wlot powietrza (dolne kratki wentylacyjne). Aby zapewnić właściwe odprowadzanie gorącego powietrza z okapu należy zamontować w nim otwory wywiewne zakończone kratkami wentylacyjnymi - wylot powietrza (górne kratki wentylacyjne). Otwory wykończone są za pomocą kratki o polu przekroju w zależności od mocy wkładu od 40 do 60 cm² na 1 kW mocy wkładu kominkowego.

Uwaga: Ze względu na wysoką temperaturę w obudowie wkładu kratki w okapie jak i wieńczące układ rozprowadzania powietrza w domu muszą być metalowe. W okapie kominka montujemy wyłącznie kratki bez żaluzji.

Pole czynne kratki: Zalecane pole czynne kratki wlotowych / wylotowych dla wkładów kominkowych (stalowych lub żeliwnych) do 10 kW to wlot powietrza (dolne kratki wentylacyjne) / wylot powietrza (górne kratki wentylacyjna) cm² ≥ 500 cm² (pole czynne kratki lub sumy kratki), dla wkładów do 15 kW to wlot powietrza (dolne kratki wentylacyjne) /wylot powietrza (górne kratki wentylacyjna) cm² ≥ 700 cm² (pole czynne kratki lub sumy kratki), oraz dla wkładów powyżej 15 kW to wlot powietrza (dolne kratki wentylacyjne) /wylot powietrza (górne kratki wentylacyjna) cm² ≥ 800 - 1200 cm² i więcej (pole

czynne kratki lub sumy kratek).

Kratki dekompresyjne: Wewnątrz okapu osiągnąca jest bardzo wysoka temperatura, dlatego też wewnątrz okapu w odległości ok. 40 cm od sufitu w pomieszczeniu należy zamontować półkę dekompresyjną tzn. sufit nad wkładem. Zapobiega ona grzaniu sufitu w pomieszczeniu, stratom ciepła i wymusza zainstalowanie pod nią na odpowiedniej wysokości kratek wylotowych emitujących ciepło z komory nad kominkiem. Kratki (dekompresyjne) montuje się z dwóch stron obudowy naprzemianlegle np. na przemienne wyżej i niżej ponad półką dekompresyjną. Pozwalają na intensywny przepływ powietrza - cyrkulację, które chłodzi powierzchnię sufitową. Wielkość kratek - ich pole czynne nie jest istotne.

MONTAŻ I INSTALACJA WKŁADU KOMINKOWEGO

Instalacja wkładu kominkowego powinna być wykonana przez osobę posiadającą stosowne uprawnienia do wykonywania tego typu prac montażowych. Jest to warunek bezpiecznego użytkowania wkładu kominkowego. Instalator powinien potwierdzić w karcie gwarancyjnej prawidłowe wykonanie czynności montażowych poprzez złożenie podpisu i podstemplowanie gwarancji. W przypadku nie dopełnienia tego wymogu Nabywca traci prawo z tytułu roszczeń gwarancyjnych w stosunku do producenta wkładu kominkowego.

PRZYGOTOWANIE DO MONTAŻU

Wkład kominkowy jest dostarczony w stanie gotowym do zabudowy i instalacji. Po rozpakowaniu należy sprawdzić kompletność urządzenia zgodnie z niniejszą instrukcją obsługi. Dodatkowo należy sprawdzić działanie:

- mechanizmu regulacji kurtyny powietrznej;
- mechanizmu regulacji dopływu powietrza do komory spalania (szuflada popielnika);
- mechanizmu prawidłowości działania zamknięcia drzwi przednich (zawiasy, kłamka);
- trwałość obudowy przewodów spalinowych i dymowych winna posiadać odporność ogniową minimum 60 min.;
- instalacji wkładu kominkowego można dokonać po pozytywnym wyniku przeprowadzonej ekspertyzy kominarskiej przewo du dymowego;

INSTALACJA WKŁADU KOMINKOWEGO

Instalacja wkładu kominkowego winna być przeprowadzona zgodnie z przestrzeganiem przepisów dotyczących prawa budowlanego, przepisów ppoż. i przepisów ogólnych w szczególności:

- przed wyborem lokalizacji wkładu kominkowego należy przeanalizować wszystkie zagadnienia związane z jego umiejscowieniem pod względem budowlanym i przeciwpożarowym;
- sprawdzić wytrzymałość mechaniczną podłoża, na którym ma być umieszczony wkład kominkowy, uwzględniając sumaryczny ciężar wkładu kominkowego i jego obudowy;
- wkład kominkowy musi być zainstalowany na podłożu niepalnym o grubości minimum 300 mm, a podłoga przy drzwiczkach kominka musi być zabezpieczona pasem materiału niepalnego o szerokości minimum 300 mm;
- Przewód dymowy winien spełniać podstawowe kryteria, a mianowicie:
 - musi być wykonany z materiałów słabo przewodzących ciepło;
 - dla wkładu kominkowego o średnicy czopucha 200 mm minimalny przekrój musi wynosić 4 dm²;
 - przewód spalinowy nie może posiadać więcej niż dwa nachylenia 45° do wysokości przewodu 5 m oraz 20° przy wysokości przewodu ponad 5 m;
- Wielkość ciągu kominowego winna wynosić:
 - minimalny ciąg - 6 ± 1Pa;
 - średni, zalecany ciąg - 12 ± 2Pa;
 - maksymalny ciąg - 15 ± 2Pa;

Schemat przykładowej instalacji i łączenia z kominem przedstawiono na rysunku. (Rys 4.)

- Do wykonania konstrukcji montażowej i obudowy wkładu kominkowego należy zastosować materia-

ły niepalne i izolacyjne, takie jak: wełna mineralna z powłoką aluminiową, włókna ceramiczne, płyty żaroodporne zbrojone włóknem szklanym, powłoki aluminiowe;

- Należy zachować zasady prawidłowego obiegu i bilansu powietrza w pomieszczeniu gdzie zainstalowany ma być wkład kominkowy:
 - odległość izolacji od ścianek wkładu 8 – 12 cm,
 - w pomieszczeniach posiadających wentylację mechaniczną lub bardzo szczelną stolarkę okienną zastosować indywidualne doprowadzenie powietrza do komory spalania wkładu, producent wkładu zaleca zastosowanie dolotu,
 - przy stosowaniu systemu rozprowadzania powietrza do innych pomieszczeń, w celu swobodnej cyrkulacji powietrza, należy zapewnić, by po oziębieniu mogło ono powrócić do pomieszczenia, w którym zainstalowany jest wkład kominkowy. W przypadku nie zachowania tej zasady może być zakłócony cykl pracy wkładu kominowego i uniemożliwiony proces rozprowadzenia ciepłego powietrza.

Pomieszczenie, w którym instalowany jest kominek powinno mieć kubaturę nie mniejszą niż 30 m³ oraz posiadać dopływ odpowiedniej ilości powietrza do paleniska kominka.

Przyjmuje się, iż do spalania 1 kg drewna w kominku z zamkniętą komorą spalania potrzebne jest około 8 m³ powietrza.

Dlatego niezmiernie ważnym jest doprowadzenie świeżego powietrza do spalania, najlepiej do tego celu użyć dolot świeżego powietrza z zewnątrz. Układ ten pozwala dostarczyć zimne powietrze do procesu spalania. Dodatkowo należy wyposażyć układ nawiewny w przepustnicę, by pomieszczenie nie traciło temperatury w czasie, gdy kominek jest nieużywany. Istnieją dwa sposoby rozprowadzenia gorącego powietrza w pomieszczeniach: grawitacyjny i wymuszony.

CZĘŚCI ZAMIENNE

Firma Kratki.pl zapewnia dostawę części zamiennych w całym okresie eksploatacji urządzenia. W tym celu należy skontaktować się z naszym działem handlowym lub najbliższym punktem sprzedaży.

KONSERWACJA WKŁADU KOMINKOWEGO

Czynności konserwacyjne wkładu kominkowego i przewodów dymowych polegają na dopilnowaniu poniższych wytycznych.

Do okresowych lub wyznaczonych terminami czynności konserwacyjnych wkładu należy:

- usuwanie popiołu, czyszczenie szyby przedniej, czyszczenie komory spalania, czyszczenie przewodu kominowego;
- pozostawienie popiołu w szufladzie popielnika na dłuższy okres spowoduje korozję chemiczną popielnika;
- okresowo należy przeprowadzić czyszczenie komory spalania wkładu (częstotliwość tej czynności zależy od gatunku i wilgotności stosowanego drewna);
- do czyszczenia elementów żeliwnych stosować pogrzebacz, zgnarniacze, szczotkę
- szybę przednią należy czyścić stosując preparat do tego celu przeznaczony (nie należy czyścić nim elementów żeliwnych wkładu). Nie stosować do czyszczenia preparatów ściernych, gdyż spowoduje to porysowanie szyby;
- czyszczenie przewodów kominowych winno być przeprowadzone przez firmę kominarską i udokumentowane w metryce wkładu (czyszczenie przewodu wykonywać 2 razy w roku).

UWAGA: Wszelkie czynności konserwacyjne można wykonywać tylko, gdy wkład kominkowy jest w stanie wystudzonym, stosując do tego celu rękawice ochronne.

ANOMALIE WYSTĘPUJĄCE PRZY EKSPLOATACJI WKŁADU KOMINKOWEGO

W czasie eksploatacji wkładu kominkowego mogą wystąpić pewne anomalie wskazujące na nieprawidłowości w działaniu pieca. Może być to spowodowane niewłaściwym zainstalowaniem wkładu kominkowego bez zachowania obowiązujących przepisów prawnych bądź postanowień niniejszej instrukcji lub z przyczyn zewnętrznych, np. środowiska naturalnego. Poniżej przedstawiono najczęściej występujące przyczyny nieprawidłowej pracy wkładu wraz ze sposobem ich rozwiązania.

a) Cofanie dymu przy otwartych drzwiach kominka:

- zbyt gwałtowne otwieranie drzwiczek (otwiera drzwiczki powoli);
- niedostateczny dopływ powietrza do pomieszczenia, w którym zainstalowany jest wkład kominkowy (zapewnić odpowiednią wentylację w pomieszczeniu lub doprowadzić powietrze do komory spalania zgodnie z wytycznymi instrukcji);
- warunki atmosferyczne;
- zbyt mały ciąg kominowy (dokonać kontroli kominarskiej przewodu kominowego).

b) Zjawisko niedostatecznego grzania lub wygasania paleniska:

- mała ilość opału w palenisku (załadować palenisko zgodnie z instrukcją);
- zbyt duża wilgotność drewna użyta do spalania (używać drewna o wilgotności do 20%);
- zbyt mały ciąg kominowy (dokonać kontroli kominarskiej przewodu kominowego).

c) Zjawisko niedostatecznego grzania pomimo dobrego spalania w komorze spalania:

- niskokaloryczne „miękkie” drewno (używać drewna zgodnie z zalecanym w instrukcji);
- zbyt duża wilgotność drewna użyta do spalania (używać drewna o wilgotności do 20%);
- zbyt rozdrobnione drewno.

d) Nadmierne brudzenie się szyby wkładu kominowego:

- mało intensywne spalanie (nie należy stosować częstego palenia przy bardzo małym płomieniu, jako paliwa używać wyłącznie suchego drewna);
- używanie iglastego żywicznego drewna jako opału (jako opału używać suchego liściastego drewna przewidzianego w instrukcji eksploatacji wkładu).
- brak kurtyny powietrznej (otworzyć przesłonę odpowiedzialną za dostarczenie powietrza na szybę)

e) Prawidłowe funkcjonowanie wkładu może być zakłócone warunkami atmosferycznymi (wilgotność powietrza, mgła, wiatr, ciśnienie atmosferyczne), a niekiedy poprzez blisko zlokalizowane wysokie objekty. W przypadku powtarzających się problemów należy zwrócić się o ekspertyzę do firmy kominarskiej lub zastosować nasadę kominową (np. strażak).

UWAGA! W przypadkach powolnego spalania powstają w nadmiarze organiczne produkty spalania (sadza i para wodna), tworzące w przewodzie dymowym kreozyt, który może ulegać zapaleniu. W takim przypadku w przewodzie kominowym powstaje gwałtowne spalanie (duży płomień i wysoka temperatura) - określane jako pożar komina.

W przypadku takiego zjawiska należy:

- zamknąć otwory w szufladzie popielnika, dół zimnego powietrza oraz otwory przesuwki odpowiadające za realizację kurtyny powietrznej;
- sprawdzić prawidłowość zamknięcia drzwi przednich wkładu;
- powiadomić najbliższą jednostkę Straży Pożarnej.

URUCHOMIENIE I EKSPLOATACJA WKŁADU KOMINKOWEGO

UWAGI OGÓLNE

Wkład kominkowy przeznaczony jest do opalania drewnem o zawartości wilgotności do 20% oraz brykietami z węgla brunatnego. Stosowanie węgla, koksu, produktów węglpochodnych, tworzyw sztucznych, śmieci, szmat i innych substancji palnych jest niedozwolone.

Warunkowo dopuszcza się spalanie atestowanych brykietów drzewnych, wykonanych z trocin lub peletu, ale jedynie w małych ilościach.

Praktyczna ocena wilgotności stosowanego opału drewna jest następująca. Drewno, które ma posiadać zawartość wilgoci w granicach 18-20%, musi być sezonowane przez okres 18-24 miesięcy lub zostać oddane procesowi suszenia w suszarniach. Wraz z redukcją wilgotności drewna, wzrasta jego wartość opałowa, co oznacza oszczędności finansowe - nawet do 30% ogólnej masy drewna potrzebnej na jeden sezon grzewczy. W przypadku używania do spalania drewna o zbyt dużej wilgotności może nastąpić nadmierne zużycie energii potrzebnej do odparowania wilgoci oraz do powstania skroplin w czopuchu lub komorze spalania, co wpływa na ogrzewanie pomieszczenia.

Innym negatywnym zjawiskiem zaobserwowanym przy stosowaniu drewna o zbyt dużej wilgotności jest zjawisko wydzielania się kreozytu - osadu niszczącego przewód kominowy, który w granicznych

przypadkach może spowodować zapalenie się i pożar komina.

W związku z powyższym zaleca się stosowanie drewna liściastego dąb, buk, grab, brzoza. Drzewa iglaste charakteryzują się niższymi wartościami energetycznymi, a palenie nimi powoduje intensywne zakopcenie szyby.

UWAGA: Nie należy użytkować niezabudowanego wkładu kominkowego za wyjątkiem próbnego rozpalenia.

URUCHOMIENIE WKŁADU KOMINKOWEGO

Przed zabudowaniem wkładu kominkowego należy dokonać kilku próbnych rozpażeń, w czasie których należy sprawdzić działanie szyby i innych ruchomych elementów wkładu. Nowo zainstalowany wkład kominkowy w pierwszych dwóch tygodniach użytkowania należy eksploatować z mocą wynoszącą około 30% mocy znamionowej, stopniowo zwiększając temperaturę. Taki sposób eksploatacji wkładu pozwala na stopniowe usuwanie naprężeń wewnętrznych, co zapobiega powstaniu szoków termicznych. Ma to bardzo duży wpływ na późniejszą trwałość wkładu.

Przy kilku pierwszych uruchomieniach wkład może wydzielać zapach emalii, silikonu uszczelniającego oraz innych materiałów użytych do wykonania zabudowy. Jest to normalne zjawisko, które po kilku paleniach ustępuje.

EKSPLLOATACJA WKŁADU KOMINKOWEGO

UWAGA: Zabrania się używania do rozpalania materiałów innych niż przewidziane instrukcją obsługi. Nie stosować do rozpalania łatwopalnych produktów chemicznych, takich jak: olej, benzyna, rozpuszczalniki i inne.

Po rozpaleniu ognia, należy uzupełnić drewnem komorę spalania wkładu, układając paliwo w sposób, który racjonalnie wypełni komorę dla przewidzianego czasu palenia określonego przez Użytkownika na podstawie indywidualnych doświadczeń. W czasie spalania drzwi frontowe wkładu kominkowego mają być zamknięte. Długotrwałe utrzymywanie maksymalnych temperatur spalania, może doprowadzić do przegrzania elementów żeliwnych wkładu i ich uszkodzenia. W związku z tym intensywność procesu spalania paliwa we wkładzie kominkowym należy regulować sterowaniem szyby obrotowego, który znajduje się w czopuchu kominka, oraz odpowiednim ustawieniem przysłony w pokrywie popielnika. Należy kontrolować poziom wypełnienia szuflady popielnika popiołem, gdyż w przypadku jego nadmiernego poziomu ogranicza się proces chłodzenia rusztu i hamuje proces dopływu powietrza do spalania. W celu opróżnienia szuflady popielnika, należy otworzyć powoli drzwi przednie wkładu, wysunąć szufladę z korpusu wkładu kominkowego i opróżnić ją z popiołu, pamiętając jednocześnie o przestrzeganiu przepisów ppoż.

UWAGA: Podczas wszelkich czynności związanych z obsługą i eksploatacją wkładu należy pamiętać, iż elementy wkładu mogą mieć wysoką temperaturę w związku z czym do obsługi należy stosować rękawice ochronne. Podczas eksploatacji i użytkowania wkładu kominkowego należy zachować zasady, które zapewniają podstawowe warunki bezpieczeństwa:

- Zapoznać się z instrukcją obsługi wkładu kominkowego i bezwzględnie przestrzegać jej postanowień;
- Wkład winien być zainstalowany i uruchomiony przez instalatora posiadającego stosowne uprawnienia;
- Nie pozostawiać w pobliżu szyby wkładu rzeczy wrażliwych na działanie temperatury, nie gasić ognia w palenisku wodą, nie eksploatować wkładu z pękniętą szybą, w pobliżu wkładu nie mogą znajdować się elementy łatwopalne;
- Nie dopuszczać dzieci w pobliże kominka;
- Należy stosować zasadę, iż otwarcie drzwi przednich powinno odbywać się powoli;
- Wszelkie naprawy powierzać Instalatorowi z uprawnieniami oraz stosować części zamienne produ-

centa wkładu. Niedopuszczalne są jakiegokolwiek zmiany konstrukcji, zasad instalacji, użytkowania, bez pisemnej zgody producenta.

WARUNKI GWARANCJI

Zastosowanie wkładu kominkowego, sposób podłączenia do komina oraz warunki eksploatacji muszą być zgodne z niniejszą instrukcją obsługi. Zabrania się przerabiania lub wprowadzania jakichkolwiek zmian w konstrukcji wkładu kominkowego.

Producent udziela 5 lat gwarancji od momentu zakupu wkładu na jego sprawne działanie. Nabywca wkładu kominkowego zobowiązany jest do zapoznania się z instrukcją obsługi wkładu kominkowego niniejszymi warunkami gwarancji, co winien potwierdzić wpisem w karcie gwarancyjnej w momencie zakupu.

W przypadku złożenia reklamacji Użytkownik wkładu kominkowego zobowiązany jest do przedłożenia protokołu reklamacyjnego, wypełnionej karty gwarancyjnej oraz dowodu zakupu. Złożenie wymienionej dokumentacji jest konieczne do rozpatrzenia wszelkich roszczeń. Rozpatrzenie reklamacji zostanie dokonane w okresie do 14 dni od daty pisemnego jej złożenia. Wszelkie przeróbki, modyfikacje i zmiany konstrukcyjne wkładu powodują natychmiastową utratę gwarancji producenta.

Gwarancją objęte są:

- elementy żeliwne odlewane;
- ruchome elementy mechanizmów sterowania przysłoną czopucha i grzebieniem osłony popielnika;
- ruszt i uszczelnienia kominka na okres 1 roku od momentu zakupu wkładu;
- formatki ceramiczne na okres 2 lat od momentu zakupu wkładu;

Gwarancją nie są objęte:

- ceramika żaroodporna (odporna na działanie temperatury do 800°C);
- wszystkie usterki wynikające z tytułu nie przestrzegania postanowień instrukcji obsługi, a w szczególności dotyczące stosowanego paliwa i podpałek;
- wszelkie usterki powstałe podczas transportu od dystrybutora do Kupującego;
- wszelkie usterki powstałe podczas instalacji, zabudowy i uruchomienia wkładu kominkowego;
- uszkodzenia wynikłe z przeciążeń cieplnych wkładu kominowego (związanych z niezgodnym z postanowieniami instrukcji obsługi eksploataowaniem wkładu).

Gwarancja ulega przedłużeniu o okres od dnia zgłoszenia reklamacji, do dnia zawiadomienia nabywcy o wykonaniu naprawy. Czas ten będzie potwierdzony w karcie gwarancyjnej.

Wszelkie uszkodzenia powstałe w skutek niewłaściwej obsługi, magazynowania, nieumiejętnej konserwacji, niezgodne z warunkami określonymi w instrukcji obsługi i eksploatacji oraz wskutek innych przyczyn, niezawinionych przez producenta, powoduje utratę gwarancji, jeżeli uszkodzenia te przyczyniły się do zmian jakościowych wkładu.

UWAGA: We wszystkich wkładach naszej produkcji zabronione jest stosowanie jako paliwa węgla. Palenie węglem w każdym przypadku wiąże się z utratą gwarancji na palenisko. Klient zgłaszając w ramach gwarancji usterkę jest każdorazowo zobowiązany podpisać deklarację, iż nie używał do palenia w naszym wkładzie węgla oraz innych niedozwolonych paliw. Jeżeli nastąpi podejrzenie stosowania ww. paliw kominiek będzie poddany ekspertyzie badającej obecność niedozwolonych substancji. W przypadku, gdy analiza wykaże ich stosowanie klient traci wszelkie prawo gwarancyjne oraz jest zobowiązany pokryć wszystkie koszty związane z reklamacją (również koszty ekspertyzy).

Niniejsza karta gwarancyjna stanowi podstawę dla nabywcy do bezpłatnego wykonania napraw gwarancyjnych.

Karta gwarancyjna bez daty, pieczęci, podpisów, jak również z poprawkami dokonanymi przez osoby nieupoważnione traci ważność.

Duplikaty Gwarancji nie są wydawane!!!

Nr fabryczny urządzenia.....

Typ urządzenia.....

Powyższe przepisy dot. gwarancji w żaden sposób nie zawieszają, nie ograniczają, ani nie wyłączają uprawnień konsumenta z tytułu niezgodności towaru z umową wynikających z przepisów Ustawy z dnia 27 lipca 2002 r. o szczególnych warunkach sprzedaży konsumenckiej.

W celu stałego polepszania jakości swoich produktów KRATKI.PL zastrzega sobie prawo do modyfikowania urządzeń bez wcześniejszego uprzedzenia.

OPIS URZĄDZENIA

Arke to wkład kominkowy zaprojektowany z myślą o Państwu wygodzie i komforcie przy zachowaniu najwyższych standardów bezpieczeństwa i jakości, a także łącząc wyjątkową elegancję i estetykę. Wszelkie dodatkowe i przydatne informacje, w tym dane techniczne (Tabela 1.), schemat obiegu powietrza wewnątrz wkładu (Rys.1), schemat wymiany szyby (Rys. 6), schemat zdejmowania i wymiany drzwi (Rys. 7 - 12) oraz schemat wyłożenia i wymiany Accumote (Rys. 13 - 14) znajdują Państwo na końcu instrukcji. W instrukcji przedstawiono także sposób demontażu wentylatorów (Rys. 2).

Zasadniczą częścią wkładu kominkowego jest stalowy płaszcz (1) (Rys. 3), w którym znajduje się komora spalania (2). Przednią ścianę komory spalania stanowią stalowe drzwiczki (3) wyposażone w jednolitą szybę żaroodporną (4) oraz klamkę (5). Drzwiczki osadzone są w futrynie za pomocą zaczepów (6). Komora spalania wyłożona jest formatkami Accumote (7). Podstawę wkładu stanowi dwu płaszczowa podłoga (8), której konstrukcja jednocześnie stanowi komorę dołotu powietrza. Dołot powietrza realizowany jest za pomocą przepustnicy wyposażonej w mechanizm regulacji (11). Nad drzwiami, w środkowej części urządzenia znajduje się uchwyt sterujący przepustnicą odpowiedzialną za doprowadzenie powietrza na szybę (kurtyna powietrzna) (12). Uchwyt regulacji (11), (12) przesunięty maksymalnie w lewo oznacza otwarty dopływ powietrza, natomiast uchwyt przesunięty w prawo oznacza, że dołot powietrza jest zamknięty W dolnej części paleniska zamontowany jest ruszt żeliwny (9). Odpady paleniskowe: popiół i resztki niespalonego paliwa gromadzone są w wyciąganym pojemniku popielnika (15), znajdującym się pod rusztem. Pozostały w komorze spalania popiół usuwamy za pomocą szufelki i szczotki, odkurzacza kominkowego lub przystawki do odkurzacza przemysłowego. Nad komorą spalania usytuowany jest stalowy deflektor (10). Deflektor stanowi ogranicznik dla przepływu spalin, intensyfikujący wymianę ciepła. Podczas palenia we wkładzie spaliny omywają ściany komory spalania, przechodzą następnie pod deflektorem i dalej płyną do czopucha (14) i poprzez przewód dymowy docierają do komina.

Kaseta ARKE wyposażona jest w dwa wentylatory o łącznej mocy 38 W i wydajności 280 m³/h (18) umieszczone poniżej komory paleniskowej. Zimne powietrze z pomieszczenia kierowane jest za pomocą turbin wzdłuż dolnej, tylnej i górnej ściany kominka (16), gdzie jest ogrzewane a następnie odprowadzane do pomieszczenia za pomocą otworów umieszczonych nad drzwiami (17). Urządzenie dodatkowo ma możliwość podłączenia do kanału konwekcyjnego dwóch przewodów rozprowadzających gorące powietrze. Podłączenie to realizowane jest za pomocą dwóch otworów znajdujących się w górnej obudowie kominka (13). Aby podłączyć kanały należy zaopatrzyć się w odpowiednie elementy przyłączeniowe dostępne w ofercie firmy.

Turbiny zasilane są z sieci napięciem 230 V. Na zewnątrz obudowy kasety wyprowadzony jest przewód z wtyczką. W prawym dolnym rogu futryny znajduje się przełącznik trzy pozycyjny 1-0-2 umożliwiający sterowanie turbinami:

- 1 – turbiny załączają się automatycznie i pracują ze zredukowaną prędkością po osiągnięciu przez czujnik temperatury 50°C. Czujnik znajduje się poniżej popielnika we frontowej części urządzenia,
- 2 – turbiny działają w sposób ciągły ze zredukowaną prędkością niezależnie od pracy kasety,
- 3 – turbiny działają w sposób ciągły z pełną prędkością niezależnie od pracy kasety.

Połączenia elektryczne realizowane są za pomocą przewodów wysokotemperaturowych zapewniających odpowiedni poziom bezpieczeństwa. Firma Kratki.pl zaleca, aby podczas palenia w kasecie przełącznik ustawiony był w pozycji (1), ze względu na umiejscowienia czujnika (temp 50°C uzyskiwana jest jedynie przy intensywnym paleniu) Kasetę nie może być eksploatowana bez podłączenia pod zasilanie. (Rys. 2.)

Instalacja elektryczna zabezpieczona jest przed skutkami zwarcia za pomocą bezpiecznika rurkowego 630 mA. Bezpiecznik zainstalowany jest w gnieździe pod maskownicą. Aby zdemontować element należy odkręcić plastikową zaślepkę gniazda bezpiecznika przekręcając ją przeciwnie do ruchu wskazówek zegara (Rys 15).

UWAGA !!!

Aby zdemontować turbiny w pierwszej kolejności należy wyciągając wtyczkę z gniazda

PARAMETRY

Ogólna charakterystyka	ARKE 70	ARKE 75	ARKE 80	ARKE 95
MOC NOMINALNA	8 kW	8 kW	12 kW	14 kW
ZAKRES MOCY	3,5 - 10 kW	4 - 11 kW	6 - 16 kW	6 - 16,5 kW
ŚREDNICA CZOPUCHA	150	150	200	200
SPRAWNOŚĆ CIEPLNA	84 %	83 %	75 %	83 %
EMISJA CO (przy 13% O ₂)	0,09 %	0,10 %	0,10 %	0,10 %
EMISJA PYŁKÓW	39 mg/Nm ³	39 mg/Nm ³	34 mg/Nm ³	38 mg/Nm ³
WAGA	110	115	132	154

Brak substancji niebezpiecznych. Żadna część kominka nie zawiera azbestu.
Do produkcji nie jest używany kadm ani żadne metale ciężkie.

ACUMOTTE

Materiał Acumotte jest to specjalna mieszanka szamotowo-betonowa, którą stosujemy do wyłożenia komory spalania we wkładach kominkowych. Ma ona na celu przede wszystkim lepszą akumulację ciepła oraz podwyższenie temperatury we wnętrzu kominka. Wpływa także na lepsze dopalanie substancji wydobywających się w trakcie spalania (np. gazów drzewnych). Tym samym wpływa na efektywniejsze, bardziej ekologiczne spalanie i dłuższe utrzymywanie temperatury.

Pierwsze rozpalanie

Przygotowując wkład kominkowy do pierwszego rozpalenia musimy pamiętać o dokładnym sprawdzeniu czy wszystkie formatki Acumotte są prawidłowo i bezpiecznie ułożone w komorze spalania. Pamiętajcie, że nowo zakupiony wkład jest często wychłodzony. Materiały, które zostały wykorzystane do zabudowy kominka muszą się powoli oswojać z wysoką temperaturą. Również sam Acumotte potrzebuje czasu na dostosowanie się do ciepła i osiągnięcie odpowiedniego poziomu osuszenia. Dlatego też przy pierwszym paleniu należy utrzymywać stosunkowo niską temperaturę paleniska (możemy to uzyskać między innymi przez częste dokładanie niewielkich ilości opału).

Ostrożnie z Acumotte

Acumotte jest materiałem kruchym, narażonym na częste uszkodzenia mechaniczne. Dlatego musimy się z nim odpowiednio obchodzić. Pamiętajcie, żeby polana dokładać bardzo ostrożnie, nie powinny one uderzać o wyłożenie paleniska. Zminimalizujemy wówczas ryzyko uszkodzenia go.



Czy pęknięty Acumotte traci swoje walory?

Gdy już się zdarzyło, że doszło do niewielkiego pęknięcia wyłożenia ceramicznego (np. pojawiły się tzw. pajęczki), nie jest to powód do jego natychmiastowej wymiany. Acumotte nie traci swoich właściwości. Dalej spełnia rolę w taki sam sposób i nie ma żadnego negatywnego wpływu na proces spalania. Pamiętajcie jednak, że wykładzina nie może być przedziurawiona aż do stalowego korpusu (w takim przypadku Acumotte powinniśmy wymienić).

Acumotte też się zużywa

Wyłożenie komory spalania, tak jak większość elementów eksploatacyjnych, ulega zużyciu i po jakimś czasie musimy się liczyć z jej wymianą. To przede wszystkim od kultury palenia w kominku zależy, jak szybko nastąpi jego zużycie.

Aby jak najdłużej utrzymać go w dobrym stanie należy:

do palenia stosować tylko sezonowanego drewna o wilgotności poniżej 20%, delikatne wkładać (nie wrzucać!) polan, tak żeby nie obijać ceramicznego wyłożenia, dokładać opał w fazie żaru, a nie regularnego palenia. Pozwoli to uniknąć dużej amplitudy temperatur (może ona spowodować pęknięcie Acumotte).

ROZPALANIE KOMINKA

Jedynym prawidłowym i zalecanym sposobem rozpalania kominków i pieców wolnostojących jest tzw. rozpalanie od góry

INSTRUKCJA KROK PO KROKU

1. PRZYGOTOWANIE MATERIAŁÓW

- Kilka większych polan drewna (rozłupanych; max. wilgotność do 20%; śr. ok 10-13 cm)
- Garść drobnych szczap na rozpalkę (śr. ok 2-5 cm; max. wilgotność do 20%),
- Dowolna podpałka
- Zapalki/zapalrka

2. PRZYGOTOWANIE KOMINKA I PALENISKA

- Otwieramy wszystkie dopowietrzenia/przepustnice w kominku
- Układamy większe polana na dnie paleniska w sposób naprzemienny
- Na szczycie grubych polan układamy warstwę drobnych szczap na rozpalkę (nie więcej niż 3 warstwy). Szczapy układamy pozostawiając pomiędzy nimi odstępy, aby zapewnić swobodny przepływ powietrza
- Na górnej warstwie szczep układamy podpałkę



ROZPALANIE

Podpalamy rozpalkę i zamykamy drzwi od kominka. W zależności od długości przewodu kominowego i jego ciągu rozpalanie może trwać od kilku do kilkunastu minut. W przypadku niewystarczającego ciągu w kominie należy w początkowej fazie rozpalania rozszczelnić drzwi kominkowe poprzez ich uchylene. Dobrym pomysłem jest również uchylene okna w pomieszczeniu, w którym kominek jest zainstalowany w celu doprowadzenia do niego większej ilości powietrza (tylko w przypadku urządzeń nie posiadających wbudowanego dołotu powietrza z zewnątrz).

This manual, including all photographs, illustrations and trademarks, is protected by copyright. All rights reserved. Neither this manual, nor any of the material contained herein, may be reproduced without written permission. The information in this document is subject to change without notice. The manufacturer reserves the right to make corrections and changes in this manual without any obligation to notify anyone about it.

Thank you for your trust and purchase of the insert. This device has been designed for your safety and comfort. We would like to express our conviction that you will be satisfied with your choice because of the commitment that was involved in the design and production of the gas fireplace.

Prior to installation and use, please carefully read all of the chapters in the manual. If you have any questions or concerns, please contact our technical department. Any additional information is available online at www.kratki.com

Introduction

Kratki.pl Marek Bal is a well-known manufacturer of heating equipment in both Poland and Europe. Our products are based on strict standards. Each fireplace insert manufactured by the factory is subjected to quality control during which it undergoes rigorous safety tests. The use of the highest quality materials in the manufacture ensures smooth and reliable operation of the device by end users. This manual contains all of the information necessary for proper installations, operation and maintenance of the insert.

Note

use proper wood and clean the device regularly. Below, there are some guidelines for the proper maintenance of the fireplace inserts manufactured by Kratki.pl:

1. The insert and the trim should be installed by qualified personnel
2. At least once a year, the chimney duct should be inspected
3. Use dry deciduous wood with the max. moisture content of 20% for firing
4. Prior to each heating season, replace the seal (in the door, under the glass).
5. Remove the ash from the ash tray regularly
6. Do not overheat the insert: the maximum loading is 1/3 of the size of the combustion chamber
7. Clean the front window using only the preparations dictacted for this purpose. Do not use abrasive preparations as this can result in scratching the glass.
8. Please note that when cleaning the glass, all steel / cast iron components exposed to chemicals should be protected. Any contact with such substances can cause corrosion, splinters or other damage.

INTRODUCTION

NOTE!

The requirements regarding the terms and conditions for the installation of fireplace inserts can be found in national standards and in national and local regulations.

The provisions contained in them must be observed!

To avoid the risk of fire, the device must be installed in accordance with the current standards and the technical regulations referred to in the manual. Its installation must be performed by a professional. Always observe the regulations in force where the unit is installed.

First, make sure that the flue is suitable.

The device must be installed in accordance with the current standards of the construction law. The insert must be set at a safe distance from any flammable products. It may be necessary to protect the walls and the materials around. The unit must stand on a solid, non-combustible base. The chimney must be tight, its walls smooth, before connecting, it should be cleaned off soot and contamination. The connection between the chimney and the insert must be tight and made of non-combustible

materials, protected against oxidation (enamelled or steel flue pipe).

If the flue produces weak draught, consider laying new pipes. It is also important for the flue not to produce excessive draught, you must then install a draught stabilizer in the flue. Alternatively, there are also special flue endings regulating draught. Flue inspection should be carried out by a specialist and any modifications can be made by an authorized company so that they fulfilled the requirements in force in the given country.

INTENDED USE

The fireplace inserts manufactured by Kratki.pl use solid fuels with manual feeding fuel and lockable doors. They are designed for trimming or locating into a niche. Hardwood to be burnt includes: hornbeam, oak, beech, acacia, elm, maple, birch, with a moisture content of <20% (lignite briquettes and wood briquettes are also acceptable).

They serve as an additional source of heat in the rooms in which they are installed.

The housing should be designed so that the fireplace insert was not permanently attached to it, while retaining the possibility to install and remove the trim without damaging or breaking it. In addition, it should provide access of the air needed for combustion and ventilation through the use of suitable grilles and easy access to the exhaust throttle or chimney draft regulator (if installed).

INTRODUCTORY INFORMATION

NOTE!

In order to avoid the danger of fire, the fireplace insert must be installed in accordance with the relevant building codes and the technical instructions given in this installation and use manual.

The design of the fireplace installation should be performed by a qualified specialist.

Before starting to use, develop a technical acceptance protocol which must be accompanied by a positive opinion of a chimney specialist and a fire specialist.

- a) Before installing a fireplace insert have an expertise executed and commissioning of the flue in terms of its technical characteristics and the technical condition - leaks, blockages.
- b) Installation and commissioning of the fireplace insert should be done by an installation company having adequate licenses for this purpose and experience.
- c) The fireplace insert should be located as close to the flue as possible. The room in which it will be installed must have an efficient ventilation system and the necessary amount of air required for the proper functioning of the insert.
- d) While moving, do not grab the handle of the insert, as it may get damaged
- e) Before using the insert, remove stickers from the glass
- f) Technical parameters of the insert apply to the fuel specified in this manual.
- g) It is essential to comply with flue service intervals (at least 2 times a year).
- h) Pursuant to the current law, a fireplace can not be the sole source of heat but it can only supplement the existing heating system. The reason for this type of regulation is the need to ensure the heating of the building in the event of prolonged absence of people.

Installation of a fireplace insert must be carried out in accordance with the provisions of standards in force in this field, the requirements of construction law and the applicable fire safety standards. Detailed regulations concerning the safety of construction, fire safety and the safety of use are included in the regulations and building regulations in force in the given country.

SELECTION OF FUEL

Fuel recommended

- The manufacturer recommends using logs of such deciduous trees as beech, hornbeam, oak, alder, birch, ash, etc. of a length of approx. 30 cm and approx. 30 cm to 50 cm in circumference, and lignite briquettes.
- the moisture content of the wood used for firing should not exceed 20%, which is in the case of wood seasoned 2 years after felling, under shelter.

Fuel not recommended

You should avoid logs or split logs with a moisture content exceeding 20%, as this may result in a failure to achieve the declared technical performance - reduced thermal efficiency. It is not recommended to use firing logs of coniferous and gopher wood which cause heavy smoke in the device and the need to clean the device and the chimney duct more frequently.

Fuel forbidden

Fuel for the inserts cannot include: minerals (e.g. coal), tropical wood, (e.g. mahogany), chemical products or liquids, such as oil, alcohol, benzene, naphthalene, laminated boards, impregnated or compressed pieces of wood with glue, garbage. If other fuels are allowed, such information will be placed on the nameplate.

HOUSING OF THE FIREPLACE INSERT:

The housing should allow access of air required for ventilation and air circulation in the housing by applying grilles selected according to the insert power (in the lower part of the envelope - under the insert) and an outlet grille (at the top of the envelope - over the insert).

Selection of grilles

Intake and outlet grilles: In the lower part of the trim of a fireplace insert, provided a hole (s) to supply air required for heating air intake (bottom ventilation grilles). To ensure proper exhaust of hot air from the hood, provide exhaust holes in it with ventilation grilles - air outlet (upper ventilation grilles). Holes finished off with grilles of cross-sections depending on the insert power, from 40 to 60 cm² per 1 kW of the fireplace insert.

Note: Because of the high temperatures in the housing of the insert, the grilles in the hood and the air distribution crowning the system in the house have to be metal. Only grilles without blinds are allowed in the fireplace hood.

Effective area of the grilles: The recommended effective area of the inlet / outlet grilles for fireplace inserts (steel or cast iron) to 10 kW, it is the air intake (lower ventilation grilles) / the air outlet (upper ventilation grilles) cm² ≥ 500 cm² (effective area of the grille or all of the grilles) for inserts to 15 kW, it is the air intake (lower ventilation grilles) / the air outlet (upper ventilation grilles) cm² ≥ 700 cm² (effective area of the grille or all of the grilles), and for inserts over 15 kW, it is the air intake (lower ventilation grilles) / the outlet air (upper ventilation grilles) cm² ≥ 800 - 1200 cm² or more (effective area of the grille or all of the grilles).

Decompression grilles: Very high temperatures are recorded inside the hood, therefore, inside the hood, approx. 40 cm from the ceiling of the room, a decompression shelf should be fitted i.e. a ceiling over the insert. It prevents heating of the ceiling of the room, heat losses and forces the installation of proper exhaust grilles under it to emit exhaust heat from the chamber above the fireplace. Grilles (decompression ones) are mounted on both sides of the housing on opposite sides, e.g. alternately higher and lower than the decompression shelf. They allow for intensive air flow circulation that cools the ceiling surface. The size of the grilles - their effective area is not important.

MOUNTING AND INSTALLATION OF A FIREPLACE INSERT

Installing a fireplace insert should be performed by a person with licenses for performing this type of

assembly work. It is a condition of safe use of the fireplace insert. The installer should confirm the correct execution of the assembly by signing the stamped warranty card. Failing to fulfil this requirement makes the Buyer lose the right under the warranty claims against the manufacturer of the fireplace insert.

PREPARATION FOR INSTALLATION

Every fireplace insert is delivered ready for installation and trimming. After unpacking, check the completeness of the equipment according to this manual. Additionally, you should check the operation of:

- air curtain adjustment mechanism;
- the mechanism for controlling the flow of air into the combustion chamber (ash pan drawer);
- the proper operation mechanism of the front door closing (hinges, handle);
- durability of the housing of the flue and smoke ducts must have a fire resistance of at least 60 min.;
- installation of the fireplace insert can be made after a positive result of an expertise of the smoke duct;

INSTALLATION OF A FIREPLACE INSERT

Installing a fireplace insert should be carried out in accordance with the relevant construction law, fire regulations and general regulations, in particular:

- before choosing the location of the fireplace insert, examine all issues related to its placement in terms of construction and fire protection provisions;
- check the mechanical strength of the substrate on which the fireplace insert is to be located, taking into account the total weight of the insert and its housing;
- the fireplace insert must be installed on a non-combustible substrate of the min. thickness of 300 mm and the floor at the door of the fireplace must be protected by a non-combustible material belt with the minimum width of 300 mm;
- The smoke ducts must meet the basic criteria, namely:
 - must be made of materials that weakly conduct heat;
 - for a fireplace insert with a diameter of the flue pipe of 200 mm, the minimum cross-section must be 4 dm²;
 - the exhaust pipe must not have more than two slopes of 45° to the height of 5m and 20° at the height of more than 5 m;
- The flue draught must be:
 - the minimal draught - 6 ± 1 Pa;
 - the mean recommended draught - 12 ± 2 Pa;
 - the maximum draught - 15 ± 2 Pa;
- The mounting structure and the trim of the fireplace insert should be made of non-combustible materials and insulating materials, such as mineral wool with aluminium coating, ceramic fibres, glass-fibre reinforced heat-resistant panels, aluminium coatings.
- The principles of good circulation and air balance in the room where the fireplace is to be installed should be followed:
 - the distance of the insulation from the insert walls - 8-12 cm,
 - in rooms with mechanical ventilation or very tight window joinery, apply individual air supply to the combustion chamber of the insert, the insert manufacturer recommends the use of an inlet,
 - when using an air distribution system to other rooms, in order to obtain free circulation of air, ensure that it could return to the room where the fireplace is installed after it is cooled down. Failing to stick to this rule may disturb the cycle of the insert and prevent distribution of the heated air.

The room where the fireplace is installed must have a volume of not less than 30 m³ and have a supply of the right amount of air into the stove of the fireplace.

It is assumed that burning 1 kg of wood in the fireplace with a closed combustion chamber requires approximately 8m³ of air.

Therefore, it is extremely important to bring fresh air for combustion, preferably using fresh air intake

from the outside. This system enables the supply of cold air for the combustion process. In addition, the air supply should be equipped with a throttle so that the room does not lose heat while the fireplace is not in use. There are two ways to distribute the hot air in the room: gravitation and forced.

GRAVITATION HOT AIR DISTRIBUTION SYSTEM

When we heat an area of not more than the room where the fireplace is and adjacent rooms, choose the gravity system. In this case, hot air will move upwardly into the chamber by way of the heating pipes, the so-called thermal buoyancy. If you implement this system, remember to properly insulate and keep the distribution pipes reasonably short (up to 3 meters). At the same time, hot air can not be distributed to too many rooms. If the distance is more than 3 meters from the flue, hot air is not able to overcome resistance and it does not reach the outlets or its speed is too low, with the result that gravity flow is not sufficient.

The advantage of this system are relatively small financial costs to be incurred for installation.

A high-temperature defect that, in the absence of proper filtration, can cause a very the unfavourable phenomenon of the pyrolysis of dust, and therefore the system is less frequently used and not recommended.

FORCED HOT AIR DISTRIBUTION SYSTEM

The system requires the installation of a supply device - a turbine that sucks hot air heated by the fireplace insert and pumps it to all branches of the system. Therefore, in this case, a flue pipe that connects the insert with the air-supply device is used with the maximum possible cross-section and the minimum length.

The DGP installation requires:

- ducts, pipes, passages, reducers, distribution boxes, filters, all usually made of galvanized steel;
- fireplace grates or anemostats;
- insulated flexible ducts characterized by the minimal resistance up to 250 ° C (fully non-flammable);
- supply device, e.g. a turbine.

All of the above elements can be found in our offer.

The DGP system installation should be entrusted to a specialized company that will design a proper system of connections and the distribution of individual elements. Prior to installation of the insert and the DGP system, check the heat demand for the location you want to warm up and the required equipment for this purpose.

Forced systems undoubtedly offer more opportunities than gravity systems.

On the other hand, the disadvantage is the more complicated assembly system and the costs related to the operation, i.e. the current consumption of the turbine. These expenses, however, are compensated by savings that can be felt in the bill for heating the building.

The following figure shows a diagram of an exemplary installation and connection to the chimney. (Figure 4)

SPARE PARTS

Kratki.pl supplies spare parts for the entire life of the device. To do this, please contact our sales department or your nearest point of sale.

MAINTENANCE OF THE FIREPLACE INSERT

Maintenance activities of the fireplace insert and smoke ducts consist of ensuring compliance with the following guidelines.

Periodic or ordered maintenance of the insert include:

- ash removal, cleaning the glass, cleaning the combustion chamber, cleaning the flue duct;
- leaving ash in the ash drawer for an extended period will cause chemical ash panning;
- periodic cleaning the combustion chamber of the insert (the frequency of this operation depends on the species of wood used and the moisture content);

- use a poker, scrapers and a brush to clean cast iron elements
- the front glass should be cleaned using the preparation for this purpose (do not clean the cast iron parts of the insert). Do not use abrasive cleaning preparations, as this will scratch the glass;
- cleaning the flue ducts should be carried out by a chimney sweeper and documented in the insert documentation (duct cleaning is to be performed twice a year).

NOTE: All and any maintenance can be performed only when the fireplace insert is fully cooled down with the use of protective gloves.

ANOMALIES IN THE OPERATION OF THE FIREPLACE INSERT

During operation of the fireplace, some anomalies can happen, suggesting irregularities in the insert operation. This may be caused by improper installation of the fireplace without sticking to the existing legislation or the provisions of this manual or due to external causes, e.g. the environment. The most common causes of the insert malfunctions along with their solutions are listed below.

a) Smoke return with the fireplace door open:

- too sudden opening of the door (open the door slowly);
- insufficient air supply to the room where the fireplace is installed (provide adequate ventilation in the room or bring air into the combustion chamber in accordance with the guidelines in the manual);
- atmospheric conditions;
- too little chimney draught (inspect the chimney flue).

b) Insufficient heating or extinguished stove:

- a small amount of fuel in the stove (fill the stove according to the instructions);
- too high moisture content used for burning (use wood with a moisture content of 20%);
- too little chimney draught (inspect the chimney flue).

c) Insufficient heating, despite a good combustion in the combustion chamber:

- low-calorie "soft" wood (use wood according to the recommendations in the manual);
- too high moisture content used for burning (use wood with a moisture content of 20%);
- too chipped wood.

d) Excessive dirt on the glass of the insert:

- low intensity of burning (do not use frequent firing at a very low flame, use only dry wood as fuel);
- the use of resinous softwood as a fuel (use only dry hardwood as a fuel, as provided in the operating instructions of the insert .
- no air curtain (open the shutter to provide air onto the glass)

e) The proper functioning of the insert can be disrupted by weather conditions (humidity, fog, wind, atmospheric pressure) and sometimes adjacent tall buildings. In the case of recurring problems, you should seek expert advice from a chimney company or use a chimney cowl (e.g. the "fireman" type).

NOTE! In the case of slow burning, excess of organic products of combustion is generated (soot and water vapour), forming creosote that can ignite in the smoke duct.

In such a case, rapid combustion takes place (large flame and high temperature) - referred to as the chimney fire.

In the case of such a phenomenon:

- close the holes in the ashtray drawer, the cold air intake, and the slider holes in charge of the air curtain;
- check the correctness of closing the front insert door;
- notify the nearest fire brigade unit.

STARTUP AND OPERATION OF THE FIREPLACE

GENERAL REMARKS

Fireplace inserts are designed for burning wood with a moisture content of 20% and lignite briquettes. The use of coal, coke, coal derivatives, plastics, garbage, rags and other flammable substances is prohibited.

Conditionally, it is permitted to burn certified wood briquettes made from sawdust or pellets, however in small quantities only.

Practical evaluation of the moisture content of wood fuel used is as follows. Wood which is to have moisture content in the range of 18-20% must be seasoned for a period of 18-24 months or be subject to drying. With the reduction of moisture in the wood, the calorific value increases, which means cost savings - up to 30% of the total mass of wood needed for one heating season. Using wood with too high moisture content, excessive consumption of energy needed to evaporate the moisture may be needed and condensate may be created in the flue or the combustion chamber, influencing the space heating.

Another negative phenomenon observed with the use of wood with too great moisture content is the phenomenon of the generation of creosote - sludge being destructive to chimneys, which can cause inflammation and fire of the chimney.

Therefore, it is recommended to use hardwood oak, beech, hornbeam, birch. Conifers have lower energy values and using them causes intense soot on the glass.

NOTE: Do not use the fireplace insert when it is not trimmed, except for the test firings.

STARTING THE FIREPLACE

Before trimming the fireplace, conduct a few test ignitions, during which you should check the operation of the vent and other moving parts of the insert. Newly installed fireplaces must be operated with the power of approx. 30% of the nominal power in the first two weeks of use, with the temperature gradually increased. This way of the use of the insert enables gradual removal of internal stress, thereby preventing thermal shocks. This has a very significant effect on the later performance of the insert.

During the first few startups, the insert can emit the scent of enamel, silicone sealant and other materials used to perform the installation. This is a normal phenomenon which disappears after a few cycles.

OPERATING THE FIREPLACE

In order to start a fire in the fireplace insert, open the insert door using the handle, place the kindling on the grill (dry paper is recommended), lay shredded wood on it and then wood logs. We do not recommend the use of synthetic firelighters because they contain chemicals which can give off specific odours.

Then open all the inlet holes in the front ash pan and ignite the kindling and then close the front door of the fireplace.

NOTE: It is forbidden to use other materials than those provided in the instructions. Do not use flammable chemical products to ignite, such as oil, gasoline, solvents and others.

After the fire is ignited, the wood burning chamber of the insert should be filled with fuel in a way that fits the chamber appropriately for the specified firing time on the basis of individual experience. During burning, the fireplace insert front door is to be closed. Prolonged maximum combustion temperatures can lead to overheating of cast iron components and damage. Consequently, the intensity of the fuel combustion process in the fireplace insert should be controlled by the rotary vent speed control that is in the flue pipe of the fireplace and the corresponding apertures in the ash pan. Control the level of filling the ash pan tray with ash, as in the case of excessive levels, cooling the grate is limited and the flow of combustion air is limited. To empty the ash pan drawer, slowly open the front door, pull out the drawer from the fireplace insert and empty it, keeping in mind the fire regulations.

NOTE: During all activities related to maintenance and operation of the insert, remember that the parts of the insert may have high temperatures and therefore protective gloves should be used. During operation and use of the fireplace insert, stick to the rules that assure the basic security conditions:

- Refer to the owner's manual of the fireplace insert to strictly observe its provisions;
- The insert must be installed and ignited by an installer having appropriate qualifications;

- Do not leave things sensitive to temperature near the insert glass, do not extinguish the fire in the stove with water, do not operate the insert with the glass broken, flammable items can not be present in the vicinity of the insert;
- Do not allow children near the fireplace;
- The principle is that opening the front doors should be slow;
- Any repairs must be done by an installer with relevant licenses and the insert manufacturer's spare parts should be used; Any changes to the structure, the installation, the use rules without the written permission of the manufacturer are unacceptable.

WARRANTY CONDITIONS

The use of the fireplace insert, the connection method to the chimney and operating conditions must comply with the following instructions. It is forbidden to rework or make any changes to the structure of the fireplace insert.

The manufacturer offers a 5-year warranty for smooth operation from the date of purchase of the insert. The buyer of the fireplace insert is required to read the operating instructions for the fireplace insert with these conditions of the guarantee, which should be confirmed with an entry in the warranty card at the time of purchase.

In the case of complaints from the fireplace insert user, the user is obliged to submit a complaint protocol, the completed warranty card and the proof of purchase. The submission of such documents is necessary for the claim to be considered. Consideration of the complaint shall be made within 14 days from the date of its providing. Any alterations, modifications to the design of the insert cause immediate loss of the warranty.

The warranty covers:

- cast iron elements;
- movable elements of the diaphragm control mechanisms and the ash pan crease;
- the grate and the sealing of the fireplace for a period of 1 year from the date of the purchase of the insert.
- ceramic moulds for 2 years from the time of purchase;

The warranty scope shall not cover the following:

- heat-resistant ceramics (resistant to temperatures up to 800° C);
- all defects arising due to non-compliance with the provisions of the manual and, in particular, those referring the fuel and kindling used;
- many defects caused during transportation from the distributor to the buyer;
- any defects caused during installation, construction and commissioning of the fireplace insert;
- damage resulting from thermal overload of the liner (related to inconsistency with the provisions of the manual of the insert).

The guarantee is extended for the period from the date of filing the complaint to the date of the notification of the buyer of the repair being done. This time will be confirmed in the warranty card. Any damages caused by improper handling, storage, poor maintenance, incompatible with the conditions laid down in the operation and maintenance manual and due to other reasons not attributable to the manufacturer, will void the guarantee, if the damage contributed to the qualitative change of the insert.

NOTE: It is forbidden to use coal as fuel in any of the inserts manufactured by us. Burning coal in each case involves a loss of the guarantee. Any customer reporting a failure under warranty is always required to sign a declaration that they did not use coal and other fuels prohibited in our insert. If there is suspicion of the use of the above-mentioned fuels, the fireplace has to be assessed to investigate the presence of prohibited substances. If the analysis shows the use of them by the customer, any rights under the guarantee are lost and the customer is obliged to cover all costs associated with the

claim (including the costs of the expertise).

This warranty card is the basis for the purchaser to perform warranty repairs free of charge.

Any guarantee card without a date, stamps, signatures, as well as including any amendments made by unauthorized persons expires.

Duplicates of warranty cards are not issued!!!

Device serial number.....

Device type.....

The above provisions, concerning the guarantee, in no way suspend, restrict or exclude consumer rights due to the lack of conformity under the provisions of the Act of 27 July 2002 on special conditions of consumer sales.

In order to constantly improve the quality of its products, KRATKI.PL reserves the right to modify the devices without prior notice.

PRODUCT DESCRIPTION

ARKE is a fireplace insert designed for your convenience and comfort while maintaining the highest safety and quality standards, as well as combining exceptional elegance and aesthetics. Any additional and useful information, including technical data (Table 1), air circulation diagram inside the cartridge (Fig.1), glass replacement diagram (Figure 6), door removal and replacement diagram (Figure 7-12) Lining and replacement Acumote (Fig. 13-14) can be found at the end of this manual. The instructions also show how to remove the fans (Fig. 2).

The main part of the fireplace insert is the steel jacket (1) (Figure 3), where the combustion chamber (2) is located. The front wall of the combustion chamber is the steel door (3) with a homogeneous heat-resistant glass (4) and a handle (5). The door is mounted in the door frame with hooks (6). The combustion chamber is lined with Acumote (Fig. 13-14) (7). The base of the insert is a two-layer floor (8), the structure of which is simultaneously an air intake chamber. The air intake is realized by means of a throttle fitted with a control mechanism (11). Over the door, there is a throttle control handle in the centre of the device for air supply onto the glass (the air curtain) (12). The control handle (11), (12) moved all the way to the left means an open primary air supply, and when the handle is moved to the right it means that the air intake is closed. A cast iron grate (9) is mounted at the bottom of the stove. Waste: ash and unburned fuel are collected in a removable ash tray (15) underneath the grate. The ash left in the combustion chamber shall be removed with a dustpan and a brush, a fireplace vacuum cleaner or an attachment to an industrial vacuum cleaner. There is a steel deflector (10) above the combustion chamber. The deflector is a limiter for the flow of exhaust gas, intensifying the heat exchange. While firing, the flue gases wash the walls of the combustion chamber, pass under the deflector and continue to flow into the flue pipe (14) and pass through the duct to the chimney.

ARKE cassette is equipped with two fans with a total power of 38 W and a capacity of 280 m³/h (18) located below the combustion chamber. The cold air from the room is directed by turbines along the bottom, rear and upper walls of the fireplace (16) where it is heated and then discharged into the room by means of the openings above the door (17). The unit also has the option to connect two hot air distribution ducts to the convection duct. This connection is made by means of two openings in the top of the fireplace (13). To connect the ducts, you must obtain the appropriate connection components available in the company's offer.

The turbines are powered by a 230 V mains outlet. A cable with a plug is connected to the outside of the cassette housing. In the bottom right corner of the door frame there is a three-position switch 1-0-2 for the control of the turbines:

1 – the turbines switch on automatically and work at reduced speed after the sensor reaches a temperature of 50°C. The sensor is located below the ash tray in the front of the unit,

- 2 – the turbines operate continuously at reduced speed regardless of the cassette operation,
 3 – the turbines operate continuously at full speed regardless of the cassette operation.

Electrical connections are made by means of high-temperature conductors, which ensure an adequate level of safety.

Kratki.pl recommends to set the switch to (1) when firing in the cassette due to the location of the sensor (temp 50°C is obtained only during intense firing). The cassette must not be operated without power supply. (Figure 2)

The electrical installation is protected against the effects of a short circuit by a 630 mA tube fuse. The fuse is installed in the socket under the cover.

To remove this element - unscrew the plastic plug of the fuse holder by turning it counter-clockwise.

NOTE!!!

To dismantle the turbine, first remove the plug from the socket.

PARAMETERS

General characteristics	ARKE 70	ARKE 75	ARKE 80	ARKE 95
NOMINAL POWER	8 kW	8 kW	12 kW	14 kW
POWER RANGE	3,5 - 10 kW	4 - 11 kW	6 - 16 kW	6 - 16,5 kW
FLUE DIAMETER	150	150	200	200
THERMAL EFFICIENCY	84 %	83 %	75 %	83 %
CO EMISSION (at 13% O ₂)	0,09 %	0,10 %	0,10 %	0,10 %
DUST EMISSION	39 mg/Nm ³	39 mg/Nm ³	34 mg/Nm ³	38 mg/Nm ³
WEIGHT	110	115	132	154
No hazardous substances. No part of the fireplace contains asbestos. The manufacture process makes use of no cadmium nor any heavy metals.				

ACUMOTTE

Acumotte is a special chamotte-concrete mixture that we use to lay the combustion chamber in our fireplace inserts. It is intended primarily to provide better heat accumulation and raise the temperature inside the fireplace. It also contributes to the better combustion of combustible substances (e.g. wood gases). This therefore contributes to more efficient, more eco-friendly combustion and keeping temperature longer.

First firing-up

When preparing the fireplace insert for the first firing-up, we must remember to thoroughly check that all Acumotte elements are properly and safely positioned in the combustion chamber. Remember that a newly purchased insert is often chilled. The materials used to build the fireplace must slowly adjust to high temperatures. Acumotte itself also needs time to adjust to the heat and achieve an adequate level of drying. Therefore, the first time you fire-up, keep the furnace temperature relatively low (this can be achieved by frequent adding small amounts of fuel).



Be careful with Acumotte

Acumotte is a fragile material that is prone to frequent mechanical damage. That is why we have to deal with it properly. Remember to handle logs very carefully, they should not hit the furnace lining. We will then minimize the risk of damaging it.

Does cracked Acumotte lose its properties?

Once a slight crack has been noted on the ceramic lining (e.g. the so-called hairline cracks), this is not a reason for its immediate replacement. Acumotte does not lose its properties. It still functions in the same way and has no negative impact on the combustion process. Remember, however, that the lining can not be punctured to the steel body (in this case, Acumotte should be replaced).

Acumotte is also consumed

The lining of the combustion chamber, like most consumables, wears out, and after a while we have to replace it. It is primarily the way of firing in the fireplace that determines how quickly the lining wears. To keep it in good condition as long as possible:

Use only seasoned wood with a moisture content below 20%.

Delicately insert (not throw!) the logs so as not to damage the ceramic lining,

Add fuel in the grate phase rather than during regular firing. This will enable avoiding high amplitude of temperatures (it can result in Acumotte damage)

Este manual, incluyendo todas las fotografías, ilustraciones y marcas registradas, está protegido por los derechos de autor. Todos los derechos están reservados. Ni este manual, ni ninguno de los materiales que hay en este documento, pueden ser reproducidos sin permiso escrito. La información de este documento está sujeta a correcciones y cambios sin previo aviso por parte del fabricante.

Gracias por su confianza y la compra de este insert. Este dispositivo ha sido diseñado para su seguridad y comodidad. Por nuestro compromiso tanto en el diseño como en la producción de esta chimenea estamos convencidos de que quedará satisfecho con su elección.

Antes de la instalación y el uso, lea detenidamente todo el manual.

Si tiene alguna pregunta o inquietud, póngase en contacto con nuestro departamento técnico.

Cualquier información adicional está disponible en www.kratki.com.

INTRODUCCIÓN

Kratki.pl Marek Bal es un famoso fabricante de equipos de calefacción en Polonia y Europa. Nuestros productos están basados en estrictos estándares. Cada insert fabricado pasa a un control de calidad durante el cual se someten a rigurosas pruebas de seguridad. El uso de los materiales de la más alta calidad en la fabricación asegura el confiable funcionamiento del dispositivo. Este manual contiene toda la información necesaria para la correcta instalación, operación y mantenimiento del insert.

Nota

Deben utilizar madera adecuada y limpiar el dispositivo con regularidad. A continuación, hay algunas pautas para el mantenimiento adecuado de los inserts fabricados por Kratki.pl:

1. El insert debe ser instalado por personal cualificado.
2. El conducto de la chimenea debe ser inspeccionado al menos una vez al año.
3. Utilice leña seca con humedad máxima del 20%.
4. Antes de cada estación de calefacción, reemplace la junta de la puerta.
5. Retire las cenizas de la bandeja de ceniza regularmente.
6. No sobrecalentar el insert: la carga máxima es 1/3 del tamaño de la cámara de combustión.
7. Limpiar el cristal utilizando únicamente los productos destinados a este fin. No utilice productos abrasivos ya que podrían dañar el cristal.
8. Tenga en cuenta que al limpiar el cristal, todos los componentes de acero y hierro fundido expuestos a productos químicos deben estar protegidos. Cualquier contacto con tales sustancias puede causar corrosión, desconchados u otros daños.

INTRODUCCIÓN

NOTA!

Los requisitos relativos a los términos y condiciones para la instalación de inserts se pueden encontrar en las normas y regulaciones nacionales y locales.

No podemos ignorarlas

Para evitar el riesgo de incendio, el dispositivo debe instalarse de acuerdo a las normas técnicas y vigentes mencionadas en el manual. Su instalación debe ser realizada por un profesional. Respete siempre la normativa vigente en la que se instala la unidad.

En primer lugar, asegúrese de que la chimenea está en buenas condiciones. El dispositivo debe instalarse de acuerdo con las normas vigentes de la ley de construcción. El insert debe colocarse a una distancia segura de cualquier producto inflamable. Puede ser necesario proteger las paredes y los materiales del alrededor. La unidad debe estar sobre una base sólida, no combustible. La chimenea debe estar en buen estado, sus paredes lisas y antes de conectar se debe limpiar. La conexión entre la chimenea y el insert debe ser fija y de material no combustible además de protegidos contra la oxidación (tubo de chimenea esmaltado o de acero).

Si la chimenea tiene poco tiro, considere colocar tuberías nuevas. También es importante que la chimenea no tenga exceso de tiro, entonces debe instalar un moderador de tiro en el conducto. Alternativamente, también hay finales de chimenea especiales que regulan el tiro. La inspección de la chimenea debe ser realizada por un especialista y cualquier modificación debe ser hecha por una empresa autorizada para que cumpla con los requisitos vigentes en el país.

Los inserts de chimenea fabricados por Kratki.pl utilizan combustibles sólidos, son de alimentación manual y puertas con cierre. Están diseñados para decorar o para insertar en el hueco de una chimenea existente. La leña recomendada y considerada dura es: viga de carpe, roble, haya, acacia, olmo, arce, abedul, con un contenido de humedad <20% (las briquetas de lignito y de madera también son aceptables).

Sirven como fuente adicional de calor en las habitaciones en las que se instalan.

La carcasa debe estar diseñada de tal manera que la inserción de la chimenea no esté fijada permanentemente a ella, conservando la posibilidad de instalar y retirarla sin dañarla o romperla. Además, debe proporcionar el acceso del aire necesario para la combustión y la ventilación mediante el uso de rejillas.

NOTA!!

Con el fin de evitar el peligro de incendio, la chimenea debe instalarse de acuerdo con los códigos de construcción correspondientes y las instrucciones técnicas que se dan en este manual de instalación y uso. El diseño de la instalación de la chimenea debe ser realizado por un especialista cualificado. Antes de comenzar a utilizar, se debe desarrollar un protocolo de aceptación técnica que debe ir acompañado de la aprobación de un especialista en chimeneas y un especialista en incendios.

- A) Antes de instalar un insert se debe hacer la puesta en marcha de la chimenea para comprobar la combustión y condiciones técnicas (fugas, bloqueos...)
- B) La instalación y puesta en marcha del insert de la chimenea debe ser realizada por una empresa instaladora que tenga licencias adecuadas.
- C) El insert debe estar lo más cerca posible de la chimenea. La habitación en la que se instalará debe tener un sistema de ventilación eficiente y la cantidad de aire necesaria para el correcto funcionamiento del insert.
- D) Mientras mueve el insert, no lo coja de la maneta de la puerta ya que podría dañarse.
- E) Antes de usar el insert, quite las etiquetas del vidrio.
- F) Los parámetros técnicos del insert se aplican al combustible especificado en este manual.
- G) Es esencial cumplir con los intervalos de mantenimiento del conducto (al menos 2 veces al año).
- H) De acuerdo con la ley vigente, una chimenea no puede ser la única fuente de calor, sino que sólo puede complementar el sistema de calefacción existente. La razón de este tipo de regulación es la necesidad de garantizar el calentamiento del edificio en caso de ausencia prolongada de personas.

La instalación de un insert debe realizarse de acuerdo con las disposiciones de las normas vigentes en este campo, se deben aplicar los requisitos de la ley de construcción y las normas de seguridad contra incendios. Las regulaciones y reglamentos de edificación vigentes en el país en cuestión se refieren a la seguridad de la construcción, la seguridad contra incendios y la seguridad de uso.

SELECCIÓN DE COMBUSTIBLE

Combustible recomendado:

- El fabricante recomienda el uso de troncos de árboles caducifolios tales como Haya, Roble, Aliso, Abedul, Fresno, etc. de una longitud de aprox. 30 cm y aprox. 30 cm a 50 cm de diámetro, y briquetas de lignito.

- El contenido de humedad de la leña utilizada no debe exceder del 20%, que es el caso de la madera almacenada 2 años después de la tala y guardada bajo techo.

Combustible no recomendado:

Debe evitar troncos con un contenido de humedad superior al 20%, ya que esto puede alterar el logro del rendimiento técnico declarado - menor eficiencia térmica. No se recomienda utilizar troncos de madera de coníferas y ciprés ya que producen mucho humo y provocará la necesidad de limpiar el dispositivo y el conducto de la chimenea con más frecuencia.

Combustible prohibido:

El combustible de los insertables no puede incluir: minerales (por ejemplo, carbón), madera tropical (por ejemplo, caoba), productos químicos o líquidos, como aceite, alcohol, benceno, naftalina, tableros laminados, trozos de madera impregnados o comprimidos, pegamento, basura. Si se permiten otros combustibles, dicha información se colocará en la placa de identificación.

HUECO PARA EL INSERT

El hueco debe permitir el acceso de aire necesario para la ventilación y la circulación de aire mediante la instalación de rejillas seleccionadas de acuerdo con la potencia del insert (una debajo del insert y otra de salida en la parte superior).

Selección de rejillas.

Rejillas de entrada y de salida: En la parte inferior del revestimiento de un insert de chimenea, debe haber un orificio para suministrar el aire requerido para calentar (rejillas de ventilación inferiores). Para asegurar la evacuación adecuada de aire caliente de la campana, debe haber salida de aire con rejillas de ventilación superiores. Los conductos de salida de aire deben acabar con rejillas, dependiendo de la potencia del insert, de 40 a 60 cm² por 1 kW del insert.

Nota: Debido a las altas temperaturas en el hueco del insert, las rejillas en la campana y la distribución de aire que coronan el sistema en la casa tienen que ser de metal. Las rejillas sin lamas se permiten solamente en la campana de la chimenea.

Área efectiva de las rejillas: El área efectiva recomendada de las rejillas (acero o hierro fundido) de entrada de aire (rejillas de ventilación inferiores) salida de aire (rejillas de ventilación superiores):

- a 10 kW, es ≥ 500 cm².

- a 15 kW, ≥ 700 cm².

- más de 15 kW,) $\geq 800 - 1200$ cm².

Rejillas de descompresión: En la campana se registran temperaturas muy elevadas, dentro de la campana, aprox. a 40 cm del techo de la sala, se debe instalar un falso techo de descompresión. Evita el calentamiento del techo de la sala, las pérdidas de calor y obliga a la instalación de rejillas de ventilación adecuadas debajo de él para emitir el calor de la cámara sobre la chimenea. Las rejillas (de descompresión) deben montarse a ambos lados del revestimiento en lados opuestos, por ejemplo: Alternativamente más alta y más baja que la plataforma de descompresión. De este modo permitimos un flujo de aire que enfría la superficie del techo.

El tamaño de las rejillas - su área efectiva no es importante.

MONTAJE E INSTALACIÓN DE UN INSERT

La instalación de un insert debe ser realizada por una persona con licencias para realizar este tipo de trabajo. El instalador debe confirmar la ejecución del montaje firmando la tarjeta de garantía sellada. El incumplimiento de este requisito hace que el comprador pierda el derecho bajo las reclamaciones de garantía contra el fabricante del insert.

PREPARACIÓN PARA LA INSTALACIÓN

Cada insert se entrega listo para la instalación. Después de desembalar, compruebe la integridad del equipo de acuerdo con este manual. Además, debe comprobar el funcionamiento de:

- mecanismo de regulación de la cortina de aire;
- el mecanismo para controlar el flujo de aire en la cámara de combustión (cajón de cajón de cenizas);
- el mecanismo de funcionamiento adecuado del cierre de la puerta delantera (bisagras, manilla);
- la durabilidad de los conductos de humos debe tener una resistencia al fuego de al menos 60 minutos;
- la instalación del insert se puede hacer después de un resultado positivo de la prueba del conducto de humos.

INSTALACION DE UN INSERT

La instalación de un insert debe realizarse de acuerdo con la ley de construcción, reglamentos de incendio y reglamentos generales pertinentes, en particular:

- antes de elegir la ubicación del insert, examine todas las cuestiones relacionadas con sus condiciones de construcción y protección contra incendios;
- comprobar la resistencia mecánica del sustrato sobre el que se va a colocar la chimenea, teniendo en cuenta el peso total del insert y su alojamiento;
- el insert debe instalarse sobre un sustrato no combustible de espesor mínimo de 300 mm y el suelo frente a la puerta de la chimenea debe ser protegido por una banda de material incombustible con el ancho mínimo de 300 mm;
- Los conductos de humo deben cumplir los criterios básicos:
 - deben estar hechos de materiales que soporten el calor;
 - para un insert con un diámetro del tubo de humos de 200 mm, la sección mínima debe 4 dm²;
 - el tubo de escape no debe tener más de dos codos de 45° a la altura de 5 m y 20° a una altura de más de 5 m;
- El tiraje de la chimenea debe ser:
 - el tiro mínimo 6 ± 1 Pa;
 - el promedio de tiro recomendado 12 ± 2 Pa;
 - el tiro máximo 15 ± 2 Pa;
- La estructura de montaje y el revestimiento de la chimenea deben estar hechos de materiales no combustibles y materiales aislantes, como lana mineral con revestimiento de aluminio, fibras cerámicas, paneles resistentes al calor reforzados con fibra de vidrio y recubrimientos de aluminio.
- Los principios de buena circulación y equilibrio del aire en la sala donde se instalará la chimenea que deben seguir son:
 - la distancia del aislamiento de las paredes del insert 8-12 cm,
 - en las habitaciones con ventilación mecánica o con ventanas de carpintería, aplicar el suministro de aire individual a la cámara de combustión del insert, el fabricante del insert recomienda el uso de una entrada,
 - al utilizar un sistema de distribución de aire en otras habitaciones, para obtener la libre circulación de aire, asegúrese de que podría volver a la habitación donde se instala la chimenea después de que se enfríe. No seguir esta regla puede perturbar el ciclo del insert y evitar la distribución del aire caliente.

La sala donde se instala la chimenea debe tener un volumen de no menos de 30 m³ y tener un suministro de la cantidad correcta de aire al hogar. Se supone que quemar 1 kg de madera en la chimenea con una cámara de combustión cerrada requiere aproximadamente 8m³ de aire. Por lo tanto, es extremadamente importante traer aire fresco para la combustión, preferiblemente usando la entrada de aire fresco desde el exterior. Este sistema permite el suministro de aire frío para el proceso de combustión. Además, el suministro de aire debe estar equipado con un acelerador para que la sala no pierda calor mientras el fuego no está en uso. Hay dos maneras de distribuir el aire caliente en la habitación: convección natural y forzado.

SISTEMA DE DISTRIBUCIÓN DE AIRE CALIENTE POR CONVECCION NATURAL

Cuando quiera calentar una zona de no más de la sala donde está la chimenea y las habitaciones adyacentes, elija el sistema de convección natural. En este caso, el aire caliente se moverá hacia arriba dentro de la cámara por medio de los tubos de calentamiento, la denominada flotabilidad térmica. Si implementa este sistema, recuerde aislar y mantener adecuadamente los tubos de distribución razonablemente cortos (hasta 3 metros). Al mismo tiempo, el aire caliente no se puede distribuir a demasiadas habitaciones. Si la distancia está a más de 3 metros de la chimenea, el aire caliente no es capaz de superar la resistencia y no llega a las salidas o su velocidad es demasiado baja, con el resultado de que el flujo por convección natural no es suficiente. La ventaja de este sistema son costos financieros relativamente pequeños para la instalación.

SISTEMA DE DISTRIBUCION DE AIRE CALIENTE FORZADO

El sistema requiere la instalación de un dispositivo de suministro, una turbina que aspira el aire calentado por el insert y lo impulsa a todas las conducciones del sistema. Por lo tanto, en este caso, se utiliza un conducto que conecta el insert con el dispositivo de suministro de aire con la máxima sección posible y la longitud mínima. La instalación del sistema de distribución requiere:

- conductos, tuberías, conductos, reductores, cajas de distribución, filtros, todos normalmente hechos de acero galvanizado;
- rejas de chimenea o anemostatos;
- Conductos flexibles aislados caracterizados por una resistencia mínima hasta 250 ° C (totalmente ininflamable);
- dispositivo de suministro, por ejemplo. Una turbina. Todos los elementos anteriores se pueden encontrar en nuestra oferta. La instalación del sistema de distribución debe confiarse a una empresa especializada que diseñará un sistema adecuado de conexiones y la distribución de elementos individuales. Antes de instalar el insert y el sistema de distribución, compruebe la demanda de calor para el lugar que desea calentar y el equipo necesario para este fin. Sin duda, los sistemas forzados ofrecen más oportunidades que los sistemas por convección natural.

Por otra parte, la desventaja es el sistema de ensamblaje más complicado y los costes relacionados con la operación, es decir, el consumo de corriente de la turbina. Estos gastos, sin embargo, se compensan con los ahorros que se pueden sentir en el proyecto de ley para calentar el edificio. La siguiente figura muestra un diagrama de una instalación ejemplar y conexión a la chimenea. (Fig. 4)

PIEZAS DE REPUESTO

Kratki.pl suministra repuestos para toda la vida útil del dispositivo. Para ello, póngase en contacto con nuestro departamento de ventas o con su punto de venta más cercano.

MANTENIMIENTO DEL INSERT

Las actividades de mantenimiento de la chimenea y los conductos de humo consisten en asegurar el cumplimiento de las siguientes directrices.

El mantenimiento periódico del insert incluye:

- eliminación de cenizas, limpieza del vidrio, limpieza de la cámara de combustión, limpieza del conducto de humos;
- dejar cenizas en el cajón de cenizas durante un período prolongado causará una filtración química de las cenizas;
- limpieza periódica de la cámara de combustión del insert (la frecuencia de esta dependerá de los tipos leña utilizadas y el contenido de humedad);
- usar raspadores y un cepillo para limpiar elementos de hierro fundido
- el cristal delantero debe limpiarse con la preparación para este fin (no limpiar el hierro fundido u otras partes del inserto). No utilice productos de limpieza abrasivos, ya que esto rayará el vidrio;
- la limpieza de los conductos de humos debe llevarse a cabo mediante un cepillo de chimenea (dos veces al año).

NOTA: Cualquier mantenimiento se puede realizar sólo cuando el insert está completamente frío y con el uso de guantes protectores.

ANOMALÍAS EN EL FUNCIONAMIENTO DEL INSERT

Durante el funcionamiento de la chimenea, pueden producirse algunas anomalías, lo que sugiere irregularidades en el montaje. Esto puede deberse a una instalación inadecuada de la chimenea sin ajustarse a la legislación vigente o las disposiciones de este manual o debido a causas externas, por ejemplo, el entorno.

A continuación se enumeran las causas más comunes de los fallos junto con sus soluciones.

a) Retorno de humo con la puerta de la chimenea abierta:

- apertura demasiado repentina de la puerta (se debe abrir la puerta lentamente);
- suministro insuficiente de aire a la habitación en la que está instalada la chimenea (proporcionar ventilación adecuada en la habitación o introducir aire en la cámara de combustión de acuerdo con las directrices del manual);
- condiciones atmosféricas;
- poco tiro de la chimenea (inspeccione el conducto de la chimenea).

b) Calefacción insuficiente o estufa extinguida:

- una pequeña cantidad de combustible en la estufa (llenar la estufa según las instrucciones);
- demasiado alto contenido de humedad utilizado para la combustión (utilizar madera con un contenido de humedad máximo del 20%);
- poco tiro de la chimenea (inspeccione el conducto de la chimenea).

c) Calentamiento insuficiente, a pesar de una buena combustión en la cámara de combustión:

- leña "blanda" baja en calorías (utilice la leña según las recomendaciones del manual);
- demasiado alto contenido de humedad utilizado para la combustión (utilizar leña con un contenido de humedad del 20%);
- leña demasiado astillada.

d) Suciedad excesiva en el cristal del insert:

- baja intensidad de la combustión (no utilice el fuego frecuente a una llama muy baja, utilice sólo madera seca como combustible);
- el uso de leña blanda resinosa como combustible (utilice sólo leña dura como combustible, tal como se indica en el manual de instrucciones del insert.
- no hay cortina de aire (abrir el obturador para proporcionar aire sobre el cristal)

e) El buen funcionamiento del insert puede ser interrumpido por las condiciones meteorológicas (humedad, niebla, viento, presión atmosférica) y a veces por proximidad a edificios altos. En el caso de problemas recurrentes, debe buscar asesoramiento de expertos o utilizar un sombrero de chimenea (por ejemplo, el tipo antirebufo o antirregolfante).

NOTA! En el caso de la combustión lenta, se genera un exceso de productos orgánicos de combustión (hollín y vapor de agua), formando creosota que puede encenderse en el conducto de humos. En tal caso, se produce una combustión rápida (llama grande y alta temperatura).

En el caso de tal fenómeno:

- cerrar los orificios del cajón del cenicero, la entrada de aire frío y los orificios de la corredera a cargo del aire cortina;
- comprobar la corrección del cierre de la puerta del insert;
- notificar a la unidad de bomberos más cercana.

INICIO Y FUNCIONAMIENTO DE LA CHIMENEA OBSERVACIONES GENERALES

Los inserts están diseñados para quemar leña con un contenido de humedad del 20% y briquetas de lignito. Se prohíbe el uso de carbón, coque, derivados del carbón, plásticos, basura, trapos y otras sustancias inflamables. También se permite y solo en pequeñas cantidades quemar briquetas de madera certificadas hechas de serrín o pellets.

La evaluación práctica del contenido de humedad del combustible de madera utilizado es la siguiente. La leña que debe tener un contenido de humedad en el intervalo del 18-20% debe ser secada durante un período de 18-24 meses. Con la reducción de la humedad en la leña, el valor calorífico aumenta, lo que significa un ahorro de costes hasta del 30% de la masa total de leña necesaria para una temporada de calefacción. Utilizando leña con un contenido de humedad demasiado alto, puede ser necesario un consumo excesivo de energía necesaria para evaporar la humedad y se puede crear condensación en la chimenea o en la cámara de combustión, influyendo en el calentamiento del ambiente.

Otro fenómeno negativo observado con el uso de madera con un contenido de humedad demasiado grande es el fenómeno de la generación de creosota que son destructivos para las chimeneas, que pueden causar el incendio de la chimenea. Por lo tanto, se recomienda utilizar leña de roble, haya, carpe, abedul.

Las coníferas tienen valores energéticos más bajos y su uso provoca hollín intenso en el cristal.

NOTA: No utilice el insert de la hasta que esté instalado, excepto para los tests de prueba.

ENCENDIDO DEL INSERT

Antes de instalar la chimenea, realice unos cuantos encendidos de prueba, durante los cuales debe comprobar el funcionamiento de la ventilación y otras partes móviles del insert. Las chimeneas recién instaladas deben funcionar con la potencia de aprox. 30% de la potencia nominal en las primeras dos semanas de uso. Esta forma de uso del insert permite la eliminación gradual de la tensión interna, evitando así los choques térmicos. Esto tiene un efecto muy significativo en el rendimiento posterior del insert. Durante las primeras partidas, el insert puede emitir olor de pintura, sellador de silicona y otros materiales utilizados para la instalación. Este es un fenómeno normal que desaparece después de unos cuantos ciclos.

FUNCIONAMIENTO DE LA CHIMENEA

Para encender un fuego en el insert, abra la puerta usando el mango, coloque el encendedor en la parrilla (se recomienda el papel seco), coloque la madera desmenuzada y luego los troncos de leña. No recomendamos el uso de encendedores sintéticos porque contienen productos químicos que pueden emitir olores específicos.

A continuación, abra todos los orificios de entrada frontal del cenicero y queme el papel seco y a continuación, cierre la puerta de la chimenea.

NOTA: Está prohibido el uso de otros materiales distintos de los indicados en las instrucciones. No utilice productos químicos inflamables para encenderse, como aceite, gasolina, disolventes y otros.

Después de que el fuego se encienda, la cámara de combustión de leña del insert debe ser llenada con combustible de manera que se ajuste a la cámara apropiadamente para el tiempo de quemado previsto sobre la base de la experiencia individual. Durante la combustión, se debe cerrar la puerta del insert. Las temperaturas máximas de combustión prolongadas pueden provocar un sobrecalentamiento de los componentes de hierro fundido y dañarlos por consiguiente, la intensidad del proceso de combustión del combustible en el insert debe ser controlada por las aberturas correspondientes en el recipiente de cenizas y la leva justo encima de la puerta. Controlar el nivel de llenado del cajón cenicero, en el caso de niveles excesivos de ceniza, el enfriamiento de la parrilla y el flujo de aire de combustión son limitados. Para vaciar el cajón de cenicero, abra lentamente la puerta delantera, extraiga el cajón de la chimenea y vacíelo, teniendo en cuenta las normas de protección contra incendios.

NOTA: Durante todas las actividades relacionadas con el mantenimiento y uso del insert, recuerde que todas las partes pueden estar a altas temperaturas y por lo tanto se deben usar guantes protectores. Durante el funcionamiento y el uso del insert, siga las normas que garantizan las condiciones básicas de seguridad:

- Consulte el manual del propietario de la chimenea para observar estrictamente sus disposiciones;

- El insert debe ser instalado y encendido por un instalador que tenga calificaciones apropiadas;
- No deje objetos sensibles a la temperatura cerca del cristal del insert, no extinga el fuego con agua, no opere el insert con el vidrio roto, los elementos inflamables no pueden estar presentes en las inmediaciones del insert;
- No permita que los niños estén cerca de la chimenea;
- La apertura de las puertas delanteras debe ser lenta;
- Las reparaciones deben ser realizadas por un instalador con las licencias pertinentes y deben usarse las piezas de recambio del fabricante del insert; Cualquier cambio en la estructura, la instalación, en las reglas de uso sin el permiso por escrito del fabricante son inaceptables.

CONDICIONES DE GARANTÍA

El uso de la chimenea, el método de instalación y las condiciones de funcionamiento deben cumplir las siguientes instrucciones. Está prohibido manipular o hacer cambios en la estructura del insert. El fabricante ofrece una garantía de 5 años para un buen funcionamiento desde la fecha de compra de la unidad. El comprador del insert de la chimenea debe leer las instrucciones de uso de la chimenea con estas condiciones de la garantía, las cuales deben ser confirmadas con una anotación en la tarjeta de garantía en el momento de la compra. En el caso de quejas del usuario de la chimenea, el usuario está obligado a presentar un protocolo de reclamación, la tarjeta de garantía completa y el comprobante de compra. La presentación de tales documentos es necesaria para que la reclamación sea considerada. El examen de la denuncia se realizará dentro de los 14 días siguientes a la fecha de su presentación. Cualquier alteración, modificación del diseño de la pieza insertada provoca la pérdida inmediata de la garantía.

La garantía cubre:

- elementos de fundición;
- elementos móviles de los mecanismos de control del tiro y la rejilla del cenicero;
- la reja y el sellado de la chimenea por un período de 1 año a partir de la fecha de compra del insert. • placas de cerámica durante 2 años desde el momento de la compra;

El alcance de la garantía no cubrirá lo siguiente:

- cerámica resistente al calor (resistente a temperaturas de hasta 800 ° C);
- todos los defectos derivados del incumplimiento de las disposiciones del manual y, en particular, a las referentes al combustible y a la leña utilizada;
- los defectos causados durante el transporte desde el distribuidor al comprador;
- cualquier defecto causado durante la instalación, construcción y puesta en marcha de la chimenea insertada;
- daños resultantes de la sobrecarga térmica.

La garantía se extiende por el período comprendido entre la fecha de presentación de la reclamación y la fecha de notificación del comprador de la reparación realizada. Esto se confirmará en la tarjeta de garantía. Cualquier daño causado por manipulación incorrecta, almacenamiento, mal mantenimiento, incompatibles con las condiciones establecidas en el manual de operación y mantenimiento y por otros motivos no imputables al fabricante, anulará la garantía si el daño contribuye al cambio cualitativo del insert.

NOTA: Está prohibido utilizar el carbón como combustible en cualquiera de los inserts fabricados por nosotros. La quema de carbón en cada caso implica una pérdida de la garantía. Cualquier cliente que declare un fallo bajo garantía siempre debe firmar una declaración de que no utilizó carbón y otros combustibles prohibidos. Si hay sospecha de uso de los combustibles mencionados anteriormente, la chimenea debe evaluarse para investigar la presencia de sustancias prohibidas. Si el análisis demuestra la utilización de los mismos por parte del cliente, se pierden los derechos de la garantía y el cliente está obligado a cubrir todos los costes asociados a la reclamación (incluidos los costes de

dicho análisis).

Esta tarjeta de garantía es la base para que el comprador realice reparaciones bajo garantía de forma gratuita.

Cualquier tarjeta de garantía sin fecha, sellos, firmas, así como cualquier modificación hecha por personas no autorizadas expira.

No se emiten duplicados de tarjetas de garantía !!!

Número de serie del dispositivo.....
Tipo de dispositivo.....

Las disposiciones anteriores relativas a la garantía no suspenden ni restringen de ningún modo los derechos de los consumidores debido a la falta de conformidad con las disposiciones de la Ley de 27 de julio de 2002 sobre condiciones especiales de venta al consumidor. Con el fin de mejorar constantemente la calidad de sus productos, KRATKI.PL se reserva el derecho de modificar sus dispositivos sin previo aviso.

DESCRIPCIÓN DEL ARKE

Es un insert de chimenea diseñado para su comodidad , manteniendo los más altos estándares de seguridad y calidad, así como combinando una estética y una elegancia excepcionales.

Información adicional y útil, incluyendo datos técnicos (Tabla 1), diagrama de circulación de aire dentro del insert (Fig.1), diagrama de reemplazo de vidrio (Figura 6), diagrama de cambio y reemplazo de la puerta (Figura 7-12) Fig. (13-14) se encuentran al final de este manual. Las instrucciones también muestran cómo quitar los ventiladores (Fig. 2).

La parte principal del insert es la estructura de acero (1) (Figura 3), donde se encuentra la cámara de combustión (2). La pared delantera de la cámara de combustión es la puerta de acero (3) con un vidrio homogéneo resistente al calor (4) y un mango (5). La puerta se monta en el marco con ganchos (6).

La cámara de combustión está revestida con Acumotte (7). La base del insert es un suelo de dos capas (8), cuya estructura es simultáneamente una cámara de admisión de aire. La entrada de aire se realiza por medio de una válvula de control provista de un mecanismo de control (11). Sobre la puerta, hay un mango de control de la válvula en el centro del dispositivo para el suministro de aire en el vidrio (la cortina de aire) (12). El mango de control (11), (12), movido completamente hacia la izquierda, significa un suministro de aire primario abierto y cuando el mango se mueve hacia la derecha significa que la toma de aire está cerrada.

En la parte inferior de la estufa está montada una rejilla de hierro fundido (9). Residuos: la ceniza y el combustible no quemado se recogen en una bandeja de ceniza extraíble (15). Las cenizas que queden en la cámara de combustión deberán quitarse con un recogedor y un cepillo, una aspiradora de chimenea o un accesorio a un aspirador industrial. Hay un deflector de acero (10) por encima de la cámara de combustión. El deflector es un limitador para el flujo de los gases de combustión, intensificando el intercambio de calor. Mientras los gases de combustión limpian las paredes de la cámara de combustión, al pasar por debajo del deflector y fluyendo por el conducto de humos (14) y pasando a través del conducto de la chimenea.

ARKE casete está equipado con dos ventiladores con una potencia total de 38 W y una capacidad de 280 m³ / h (18) situado por debajo de la cámara de combustión. El aire frío de la habitación está dirigida por turbinas a lo largo de la parte inferior, trasera y las paredes superiores del insert (16) donde se calienta y luego se descarga a la habitación por medio de las aberturas por encima de la puerta (17). La unidad también tiene la opción de conectar dos conductos de aire caliente de distribución al conducto de convección. Esta conexión se realiza por medio de dos aberturas en la parte superior del insert (13). Para conectar los conductos, usted debe obtener los componentes de conexión adecuados.

Las turbinas son alimentadas por una toma de red de 230 V. Un cable con un enchufe se conecta a la parte exterior de la carcasa del cassette. En la esquina inferior derecha del marco de la puerta hay un interruptor de tres posiciones 1-0-2 para el control de las turbinas:

1 - las turbinas se encienden automáticamente y trabajan a una velocidad reducida después que el sensor alcance 50 oC de temperatura. El sensor se encuentra por debajo de la bandeja de ceniza en la parte delantera de la unidad,

2 - las turbinas funcionan de manera continua a una velocidad reducida, independientemente del funcionamiento del insert,

3 - las turbinas operan continuamente a toda velocidad, independientemente del funcionamiento del insert.

Las conexiones eléctricas se hacen por medio de cables de alta temperatura, que garanticen un nivel de seguridad adecuado.

Kratki.pl recomienda ajustar el interruptor a (1) cuando se enciende el insert, y debido a la ubicación del sensor (la temperatura de 50o se obtiene sólomente con fuego intenso). El insert no debe usarse sin conexión a una fuente de alimentación eléctrica. (Figura 2)

La instalación eléctrica está protegida contra los efectos de un cortocircuito por un fusible de tubo de 630 mA.

El fusible está instalado en el zócalo debajo de la cubierta.

Para quitar este elemento, desenrosque el tapón de plástico del portafusibles girándolo en sentido contrario a las agujas del reloj.

NOTA !!!

Para desmontar la turbina, quitar primero el enchufe de la toma eléctrica.

PARAMETROS

General characteristics	ARKE 70	ARKE 75	ARKE 80	ARKE 95
POTENCIA NOMINAL	8 kW	8 kW	12 kW	14 kW
RANGO DE POTENCIA	3,5 - 10 kW	4 - 11 kW	6 - 16 kW	6 - 16,5 kW
DIAMETRO DEL TUBO	150	150	200	200
EFICIENCIA TÉRMICA	84 %	83 %	75 %	83 %
CO EMISIÓN (at 13% O2)	0,09 %	0,10 %	0,10 %	0,10 %
EMISIÓN POLVO	39 mg/Nm ³	39 mg/Nm ³	34 mg/Nm ³	38 mg/Nm ³
PESO	110	115	132	154

No hay sustancias peligrosas. Ninguna parte de la chimenea contiene asbesto. El proceso de fabricación hace uso de ningún cadmio ni metales pesados.

ACUMOTTE

Acumotte es una mezcla especial de hormigón que utilizamos para poner en la cámara de combustión en el interior de nuestros hogares. Está destinado principalmente para proporcionar una mejor acumulación de calor y elevar la temperatura dentro del insert. También contribuye a la mejor combustión de sustancias combustibles (por ejemplo, gases de la leña). Todo ello contribuye a la más eficiente combustión, respeta el medio ambiente y mantiene más tiempo la temperatura.

Primer uso

Cuando se prepara el relleno de la chimenea para el primer uso en la puesta en marcha, hay que comprobar que todos los elementos de Acumotte estén correctamente posicionados y seguros en la cámara de combustión. Recuerde que recién comprado, el acumotte está frío y que cualquier material utilizado para construir el insert debe ajustarse lentamente a altas temperaturas. También en sí el Acumotte necesita tiempo para adaptarse al calor y lograr un nivel adecuado de secado. Por lo tanto, la primera vez que se enciende, se recomienda mantener el hogar con temperaturas relativamente bajas (esto se puede lograr mediante la adición de pequeñas cantidades frecuentes de combustible).



Tenga cuidado con Acumotte

Acumotte es un material frágil que es propenso a frecuentes daños. Es por eso que tenemos que tratar de modo adecuado.

Recuerde tratarlo con mucho cuidado

No deberían golpear el revestimiento del horno, de esta forma minimizaremos el riesgo a dañarlo.

Pierde sus propiedades un Acumotte agrietado?

Si se produce una ligera fisura en el revestimiento de cerámica (por ejemplo, las denominadas grietas finas), esto no es una razón para su sustitución inmediata. El Acumotte no pierde sus propiedades. Todavía funciona de la misma manera y no tiene ningún impacto negativo en el proceso de combustión. Si una rotura deja a la vista el cuerpo de acero, el Acumotte debe ser sustituido.

El Acumotte también se consume

El revestimiento de la cámara de combustión, como la mayoría de los consumibles, después de un tiempo hay que reemplazarlo. Es sobre todo la forma de cargar la chimenea que determina la rapidez con que se desgasta el revestimiento. Para mantenerlo en buen estado el mayor tiempo posible: Use sólo madera seca con un contenido de humedad por debajo del 20%.

Deposite delicadamente (¡no tirar!) la leña a fin de no dañar el revestimiento de cerámica.

Añadir combustible cuando sólo queden brasas en lugar de durante la cocción normal. Esto permitirá evitar alta amplitud de temperaturas que pueden dañar el Acumotte.

Este manual, incluindo todas as fotografias, ilustrações e marcas registadas, está protegido por direitos de autor.

Todos os direitos reservados. Este manual, ou quaisquer materiais aqui contidos, não pode ser reproduzido sem permissão por escrito. As informações contidas neste documento estão sujeitas a alterações sem aviso prévio. O fabricante reserva-se o direito de proceder a correções e alterações neste manual sem qualquer obrigação de notificação.

Obrigado pela sua confiança e pela compra do recuperador de calor. Este dispositivo foi projetado para sua segurança e conforto. Gostaríamos de expressar nossa convicção de que ficará satisfeito com a sua escolha graças ao compromisso envolvido na concepção e produção do recuperador de calor. Antes da instalação e utilização, leia cuidadosamente todos os capítulos deste manual. Se tiver dúvidas ou preocupações, entre em contacto com nosso departamento técnico. Qualquer informação adicional está disponível online em www.kratki.com.

Introdução

A Kratki.pl MarekBal é um conhecido fabricante de equipamentos de aquecimento tanto na Polónia como na Europa.

Os nossos produtos são baseados em padrões rígidos. Cada recuperador de calor produzido pela fábrica é submetido a um controlo de qualidade durante o qual é submetido a testes de segurança rigorosos. O uso de materiais da mais alta qualidade na fabricação garante um funcionamento suave e confiável do dispositivo pelos utilizadores. Este manual contém todas as informações necessárias para instalações adequadas, operação e manutenção do recuperador de calor.

Atenção

Utilize lenha apropriada e limpe o dispositivo regularmente. Abaixo existem algumas orientações para a manutenção adequada dos recuperadores de calor fabricados pela Kratki.pl:

1. O recuperador de calor e moldura devem ser instalados por pessoal qualificado.
2. O tubo da chaminé deve ser inspecionado pelo menos uma vez por ano.
3. Utilize madeira envelhecida e seca com um teor máximo de humidade de 20% para a queima.
4. Antes de cada estação de aquecimento, substitua o vedante (na porta, sob o vidro).
5. Remova a cinza do cinzeiro regularmente.
6. Não sobreaquecer o recuperador de calor: a carga máxima é de 1/3 do tamanho da câmara de combustão.
7. Limpe o vidro da frente utilizando apenas produtos para essa finalidade. Não utilize produtos abrasivos, pois isso pode riscá-lo.
8. Tenha em atenção que, ao limpar o vidro, todos os componentes de aço/ferro fundido devem ser protegidos contra a exposição a produtos químicos. Qualquer contacto com tais substâncias pode causar corrosão, rachadelas ou outros danos.

INTRODUÇÃO

ATENÇÃO!

Os requisitos relativos aos termos e condições para a instalação de recuperadores de calor podem ser encontrados em normas nacionais e em regulamentos nacionais e locais.

As disposições neles contidas devem ser respeitadas!

Para evitar o risco de incêndio, o dispositivo deve ser instalado de acordo com as normas atuais e os regulamentos técnicos referidos no manual. A sua instalação deve ser realizada por um profissional. Respeite sempre os regulamentos em vigor onde o equipamento for instalado. Primeiro, certifique-se de que a chaminé é adequada.

O dispositivo deve ser instalado de acordo com os parâmetros atuais da lei de construção. O recu-

perador de calor deve ser colocado a uma distância segura de quaisquer produtos inflamáveis. Pode ser necessário proteger as paredes e os materiais ao seu redor. O equipamento tem de ser colocado numa base sólida e não combustível. A chaminé deve ser justa e com paredes lisas; antes da ligação, deve ser limpa a fuligem e todas as impurezas. A ligação entre a chaminé e o recuperador de calor deve ser exacta, feita com materiais não inflamáveis e protegida contra oxidação (chaminé de esmalte ou de aço).

Se a chaminé produzir pouca tiragem, deve considerar-se a aplicação de um novo sistema de tubagem. Também é importante que a chaminé não produza tiragem excessiva; se tal se verificar, deve instalar-se um estabilizador de tiragem (registo) no tubo de combustão. Alternativamente, também podem ser usados topos de chaminé especiais para controlar a força de tiragem. A chaminé deve ser verificada por um limpador de chaminés e as modificações podem ser feitas por uma empresa autorizada, de modo a garantir a conformidade com as normas em vigor no país.

UTILIZAÇÃO PREVISTA

Os recuperadores de calor fabricados pela Kratki.pl utilizam combustíveis sólidos de abastecimento manual através de portas com fecho. São projetados para serem instalados em estruturas de instalação ou embutidos em lareiras pré-existentes. A madeira a ser queimada inclui: choupo, carvalho, faia, acácia, olmo, bordo, bétula, com um teor de humidade inferior a 20% (também podem ser utilizadas briquetes de lignina e briquetes de lenhite).

Os recuperadores funcionam como uma fonte adicional de calor nas divisões em que estão instalados. O local de instalação deve ser projetado de modo a que o recuperador de calor não fique fixado permanentemente, garantindo assim a possibilidade de instalar e remover a estrutura sem a danificar ou partir. Para além disso, deve permitir a entrada de ar necessária para combustão e ventilação através do uso de grelhas adequadas e fácil acesso ao registo do ar de combustão ou ao registo da chaminé (se instalado).

INFORMAÇÃO INTRODUTÓRIA

ATENÇÃO!

Para evitar o risco de incêndio, o recuperador de calor deve ser instalado de acordo com as normas de construção relevantes e as instruções técnicas fornecidas neste manual de instalação e utilização.

O projeto da instalação do recuperador de calor deve ser realizado por um especialista qualificado. Antes de o começar a utilizar, elabore um protocolo de aceitação técnica que deve ser avaliado por um especialista em chaminés e um especialista em incêndios.

- a) Antes de instalar um recuperador de calor proceda a uma verificação especializada da chaminé no que se refere às suas características técnicas e à condição técnica - fugas, bloqueios.
- b) A instalação e o arranque do recuperador de calor devem ser feitos por uma empresa de instalação adequadamente licenciada e experiente para esse fim.
- c) O recuperador de calor deve estar localizado o mais perto possível da chaminé. A divisão em que será instalado deve ter um sistema de ventilação eficiente e a quantidade de ar necessária para o bom funcionamento do mesmo.
- d) Ao mover o recuperador de calor, não o segure pela pega, pois esta pode danificar-se.
- e) Antes de usar o recuperador de calor, retire os autocolantes do vidro.
- f) As características técnicas do recuperador de calor aplicam-se ao combustível especificado neste manual.
- g) É essencial cumprir os intervalos de manutenção da chaminé (pelo menos 2 vezes por ano).
- h) De acordo com a lei atual, um recuperador de calor não pode ser a única fonte de calor, podendo apenas complementar um sistema de aquecimento existente. A razão para este tipo de regulamento é a necessidade de garantir o aquecimento do edifício no caso de ausência prolongada de pessoas.

A instalação de um recuperador de calor deve ser realizada de acordo com as normas vigentes, os requisitos da lei de construção e os padrões de segurança contra incêndio aplicáveis. Os regulamentos detalhados relativos à segurança da construção, segurança contra incêndios e segurança de utilização estão incluídos nas normas e regulamentos de construção vigentes no país.

SELEÇÃO DE COMBUSTÍVEL

Combustível recomendado

Deve evitar troncos ou achas com um teor de humidade superior a 20%, pois isso pode resultar numa falha no desempenho técnico declarado - eficiência térmica reduzida. Não é recomendada a utilização de achas de madeira de coníferas e aglomerados pois provocam um fumo espesso no dispositivo e a necessidade de limpar o dispositivo e o tubo da chaminé com mais frequência.

Combustível proibido

O combustível para os recuperadores de calor não pode incluir: minerais (por exemplo, carvão), madeira tropical (por exemplo, mogno), produtos químicos ou líquidos, como óleo, álcool, benzeno, naftalina, placas laminadas, pedaços de madeira aglomerados ou comprimidos com cola, lixo. Se forem permitidos outros combustíveis, tais informações serão colocadas na placa de identificação.

LOCAL DE INSTALAÇÃO DO RECUPERADOR DE CALOR:

O local de instalação deve permitir a circulação do ar necessário para a ventilação, através da aplicação de grelhas selecionadas de acordo com a potência do recuperador de calor (na parte inferior da estrutura – abaixo do recuperador) e uma grelha de saída (na parte superior da estrutura – acima do recuperador).

Seleção das grelhas

Grelhas de entrada e saída: na parte inferior da moldura de recuperador de calor, aplique uma(s) abertura(s) para fornecer o ar necessário para a entrada de ar para aquecimento (grelhas de ventilação do fundo). Para garantir o escape adequado de ar quente do recuperador, aplique orifícios de exaustão com grelhas de ventilação - saída de ar (grelhas de ventilação superiores). O tamanho das aberturas rematadas com grelhas de secções transversais depende da potência do recuperador de calor, sendo de 40 a 60 cm² por cada 1 kW do recuperador.

Atenção: devido às altas temperaturas no local de instalação do recuperador de calor, as grelhas e os remates devem ser metálicos. São apenas permitidas grelhas sem sistema de fecho.

Área efetiva das grelhas: A área efetiva recomendada das grelhas de entrada/saída para os recuperadores de calor (aço ou ferro fundido) até 10 kW, considerando a entrada de ar (grelhas de ventilação inferiores) e a saída de ar (grelhas de ventilação superiores) em cm², deve ser ≥ 500 cm² (área efetiva da grelha ou da totalidade das grelhas). Para recuperadores até 15 kW, considerando a entrada de ar (grelhas de ventilação inferiores) e a saída de ar (grelhas de ventilação superiores) em cm², deve ser ≥ 700 cm² (área efetiva da grelha ou da totalidade das grelhas). Para recuperadores de calor superiores a 15 kW, considerando a entrada de ar (grelhas de ventilação inferiores) e a saída de ar (grelhas de ventilação superiores) em cm², deve ser $\geq 800 - 1200$ cm² ou mais (área efetiva da grelha ou da totalidade das grelhas).

Grelhas de descompressão: são registadas temperaturas muito altas dentro da estrutura de instalação, portanto, dentro desta, a aproximadamente 40 cm do teto da divisão, deve ser instalada uma plataforma de descompressão, ou seja, um teto sobre o recuperador de calor. Isto prevenirá o aquecimento do teto da divisão, as perdas de calor e obriga à instalação de grelhas de ventilação adequadas abaixo deste para uma correta emissão do calor de exaustão da câmara acima do recuperador de calor. As grelhas (as de descompressão) devem ser colocadas em ambos os lados da estrutura de instalação, por exemplo, alternadamente mais altas e mais baixas do que a plataforma de descompressão. Elas

permitem uma circulação intensa do fluxo de ar que arrefece a superfície do teto. O tamanho das grelhas – a sua área efetiva - não é importante.

MONTAGEM E INSTALAÇÃO DE UM RECUPERADOR DE CALOR

A instalação de um recuperador de calor deve ser realizada por um técnico licenciado para realizar este tipo de trabalhos. É uma das condições para uma utilização segura do mesmo. O instalador deve confirmar a correta montagem assinando e carimbando o certificado de garantia. Ao não cumprir com este requisito, o Comprador perderá o direito de reclamação de garantia ao fabricante do recuperador de calor.

PREPARAÇÃO PARA INSTALAÇÃO

Todos os recuperadores de calor são entregues prontos para instalação e acabamento. Depois de o desembalar, verifique a integridade do equipamento de acordo com este manual. Para além disso, deve verificar o funcionamento de:

- Do mecanismo de ajuste da cortina de ar;
- Do mecanismo para controlar o fluxo de ar na câmara de combustão (gaveta do cinzeiro);
- Do mecanismo de manuseamento adequado do fecho da porta frontal (dobradiças, pega);
- Da durabilidade do local de instalação da chaminé e das condutas de combustão que devem ter uma resistência ao fogo de pelo menos 60 minutos;
- A instalação do recuperador de calor só pode ser feita após o aval de um técnico de chaminés.

INSTALAÇÃO DE UM RECUPERADOR DE CALOR

A instalação de um recuperador de calor deve ser realizada de acordo com a legislação de construção relevante, normas legais e regulamentos gerais, em particular:

- Antes de escolher a localização do recuperador de calor, analise todas as questões relacionadas com a sua colocação, relativamente às orientações de construção e de proteção contra incêndio;
- Verifique a resistência mecânica da base onde repousará o recuperador de calor, tendo em conta o peso total do recuperador de calor e da estrutura de instalação;
- O recuperador de calor deve ser instalado numa base não combustível com uma espessura mínima de 300 mm e o pavimento junto à porta deve ser protegido por material não combustível com uma largura mínima de 300 mm;
- As chaminés devem respeitar critérios básicos, a saber:
 - Devem ser feitas de materiais pouco condutores de calor;
 - Para um recuperador de calor com uma saída de exaustão com 200 mm de diâmetro, a área mínima da chaminé deve ser de 4 dm²;
 - A chaminé não deve ter mais de dois cotovelos de 45 ° numa altura de 5 m, e de 20 ° numa altura superior a 5 m;
- A tiragem deve ser:
 - tiragem mínima - 6 ± 1 Pa;
 - tiragem média recomendada - 12 ± 2 Pa;
 - tiragem máxima - 15 ± 2 Pa;
- A estrutura de montagem e o remate do recuperador de calor devem ser feitos de materiais não combustíveis e materiais isolantes, tais como lâ mineral com revestimento de alumínio, fibras cerâmicas, painéis reforçados com fibra de vidro resistentes ao calor, revestimentos de alumínio.
- Os princípios de boa circulação e equilíbrio do ar na divisão onde se instalar o recuperador de calor instalado devem ser respeitados:
 - A distância do isolamento às paredes do recuperador de calor - 8-12 cm,
 - Em salas com ventilação mecânica ou com janelas muito isoladas, garanta o fornecimento de ar individual à câmara de combustão do recuperador de calor; o fabricante do recuperador de calor recomenda o uso de uma entrada dedicada,
 - Quando se utiliza um sistema de distribuição de ar para outras divisões, para garantir a livre circulação de ar, assegure-se de que este pode retornar, depois de arrefecer, à divisão onde o recuperador de

calor está instalado. Se tal não acontecer, o ciclo do recuperador de calor pode ser afetado e a distribuição do ar aquecido pode ser comprometida..

A sala onde o recuperador de calor está instalado deve ter um volume não inferior a 30 m³ e garantir um fornecimento de ar adequado para a câmara de combustão do recuperador de calor.

Supõe-se que a queima de 1 kg de lenha num recuperador de calor com uma câmara de combustão fechada requer aproximadamente 8 m³ de ar.

Portanto, é extremamente importante o fornecimento de ar fresco para a combustão, de preferência utilizando uma entrada de ar diretamente do exterior. Este sistema permite o fornecimento de ar frio para o processo de combustão. Para além disso, o sistema de fornecimento de ar deve ser equipado com um registo para que a sala não perca calor enquanto o recuperador de calor não estiver em utilização. Existem duas formas de distribuir o ar quente na divisão: por convecção e forçado.

SISTEMA DE DISTRIBUIÇÃO DE AR QUENTE POR CONVECÇÃO

Para aquecer uma área que consiste apenas na divisão onde o recuperador de calor está instalado e as divisões adjacentes, deve escolher-se o sistema por convecção. Neste caso, o ar quente mover-se-á para cima na câmara através dos tubos de aquecimento, a chamada fluuabilidade térmica. Se implementar este sistema, lembre-se de isolar adequadamente e manter os tubos de distribuição razoavelmente curtos (até 3 metros). Para além disso, o ar quente não pode ser distribuído a muitas divisões. Se a distância à chaminé for superior a 3 metros, será notável uma resistência do fluxo de ar quente o qual não atingirá as saídas ou sua velocidade será muito baixa, uma vez que o fluxo por convecção não é suficiente.

Os custos de instalação relativamente baixos são a grande vantagem deste sistema.

Um defeito é que a alta temperatura, na ausência de uma filtragem adequada, pode causar um fenómeno muito desfavorável de pirólise do pó. Este sistema não é, portanto, tão frequentemente utilizado e não é recomendado.

SISTEMA FORÇADO DE DISTRIBUIÇÃO DE AR QUENTE

O sistema requer a instalação de um dispositivo de fornecimento - uma turbina que aspira o ar quente aquecido pelo recuperador de calor e o bombeia para todos as derivações do sistema. Assim sendo, neste caso, utiliza-se uma chaminé que faça a ligação entre o recuperador de calor e o dispositivo de fornecimento de ar com o maior diâmetro e o mínimo comprimento possíveis.

A instalação do DGP requer:

- Condutas, tubos, passagens, redutores, caixas de distribuição, filtros, todos geralmente feitos de aço galvanizado;
- Grelhas de recuperador de calor ou difusores;
- Condutas flexíveis isoladas caracterizados pela resistência mínima até 250 ° C (totalmente não inflamável!);
- Dispositivo de fornecimento como, por exemplo, uma turbina.

Todos os elementos acima podem ser encontrados na nossa gama de produtos.

A instalação do sistema DGP deve ser confiada a uma empresa especializada que projetará um sistema adequado de ligações e a distribuição de elementos individuais. Antes da instalação do recuperador de calor e do sistema DGP, verifique a necessidade de aquecimento para o local que deseja aquecer e o equipamento necessário para esse fim.

Os sistemas forçados oferecem, sem dúvida, mais possibilidades do que os sistemas por convecção.

Por outro lado, as desvantagens são o sistema de montagem mais complicado e os custos inerentes ao seu funcionamento, isto é, o consumo de energia elétrica da turbina. Essas despesas, no entanto, são compensadas pelas economias que podem ser sentidas na conta para aquecer o edifício.

A figura seguinte apresenta um diagrama de um exemplo de instalação e ligação à chaminé (Figura 4).

PARTES DE SUBSTITUIÇÃO

Kratki.pl fornece partes de substituição para toda a vida útil do dispositivo. Para o fazer, entre em contacto com nosso departamento de vendas ou com o ponto de venda mais próximo.

MANUTENÇÃO DO RECUPERADOR DE CALOR

As ações de manutenção do recuperador de calor e da chaminé consistem em garantir o cumprimento das diretrizes que se seguem.

A manutenção periódica ou programada do recuperador de calor inclui:

- Remoção de cinzas, limpeza do vidro, limpeza da câmara de combustão, limpeza da chaminé;
- Deixar cinzas no cinzeiro por um período prolongado poderá causar uma filtragem química das mesmas;
- Limpeza periódica da câmara de combustão do recuperador de calor (a frequência desta operação depende do tipo de lenha utilizada e do seu teor de humidade);
- Utilizar um picador, raspadores e uma escova para limpar os elementos de ferro fundido;
- O vidro dianteiro deve ser limpo com produtos para este fim (não limpe as peças de ferro fundido do recuperador de calor). Não utilize produtos de limpeza abrasivos, pois isso poderá riscar o vidro;
- A limpeza da chaminé deve ser realizada por um limpa-chaminés e registada na documentação do recuperador de calor (esta limpeza deve ser realizada duas vezes por ano).

ATENÇÃO: Toda e qualquer manutenção só deve ser realizada quando o recuperador de calor estiver totalmente arrefecido e com recurso a luvas de proteção.

ANOMALIAS NA FUNCIONAMENTO DO RECUPERADOR DE CALOR

Durante o funcionamento do recuperador poderão ocorrer algumas anomalias, o que sugere a existência de alguma irregularidade. Isso pode ser causado por uma instalação inadequada do recuperador de calor por não cumprimento da legislação existente ou das disposições deste manual ou devido a causas externas como, por exemplo, o ambiente. As causas mais comuns das anomalias do recuperador de calor assim como a sua resolução estão listadas abaixo:

a) Retorno de fumo com a porta do recuperador de calor aberta:

- Abertura repentina da porta (abra a porta lentamente);
- Fornecimento de ar insuficiente para a divisão onde o recuperador de calor está instalado (garantir uma ventilação adequada na divisão ou alimentar a câmara de combustão com ar de acordo com as diretrizes do manual);
- Condições atmosféricas;
- Tiragem da chaminé insuficiente (inspecionar o tubo da chaminé).

b) Aquecimento insuficiente ou recuperador de calor apagado:

- Pouca quantidade de combustível na câmara de combustão (carregue o recuperador de acordo com as instruções);
- Teor de humidade demasiado elevado para a queima (use lenha com um teor de humidade de até 20%);
- Tiragem da chaminé insuficiente (inspecionar o tubo da chaminé).

c) Aquecimento insuficiente, apesar de uma boa combustão na câmara de combustão:

- Lenha "macia" de baixo teor calórico (utilize lenha de acordo com as recomendações do manual);
- Teor de humidade demasiado elevado para a queima (use lenha com um teor de humidade de até 20%);
- Madeira demasiado despedaçada.

d) Sujidade excessiva no vidro do recuperador de calor:

- Baixa intensidade do fogo (não utilize chamas pouco intensas frequentemente e, como combustível, utilize apenas lenha seca);
- A utilização de madeira resinosa como combustível (utilize apenas madeira seca como combustível, conforme previsto nas instruções operacionais do recuperador de calor).
- Sem cortina de ar (abra o obturador para fornecer ar ao vidro)

e) O bom funcionamento do recuperador de calor pode ser interrompido pelas condições climatéricas (humidade, nevoeiro, vento, pressão atmosférica) e, por vezes, por edifícios adjacentes altos. No caso

de problemas recorrentes, deve procurar aconselhamento experiente de uma empresa de chaminés ou usar um topo de chaminé (por exemplo, do tipo girândola).

ATENÇÃO! No caso de queima lenta, é gerado um excesso de produtos orgânicos de combustão (fuligem e vapor de água), formando creosoto que pode inflamar-se na chaminé.

Se tal acontecer, uma combustão rápida ocorrerá (chamas grandes e alta temperatura) –comumente referido como fogo de chaminé.

Na eventualidade de tal fenómeno:

- Feche as aberturas na gaveta do cinzeiro, a entrada de ar frio e as aberturas deslizantes que controlam a cortina de ar;
- Verifique se a porta do recuperador de calor está bem fechada;
- Notifique os bombeiros mais próximos.

ARRANQUE E FUNCIONAMENTO DO RECUPERADOR DE CALOR

OBSERVAÇÕES GERAIS

Os recuperadores de calor são projetados para queimar madeira com um teor de humidade de até 20% e briquetes de lenhite.

É proibida a utilização de carvão, coque, derivados do carvão, plásticos, lixo, desperdícios e outras substâncias inflamáveis.

Condicionalmente, é permitido queimar, apenas em pequenas quantidades, briquetes de madeira certificadas feitas de serrim, ou pellets.

A avaliação prática do teor de humidade do combustível de madeira utilizado é a seguinte: a madeira, para ter um teor de humidade de 18-20%, deve ser guardada durante um período de 18 a 24 meses ou ser sujeita a uma secagem. Com a redução do teor de humidade na madeira, o valor calorífico aumenta, o que significa uma redução de custos – até 30% da quantidade total de lenha necessária para uma estação de aquecimento. Utilizando madeira com um teor de humidade demasiado alto, poderá ser necessário um consumo excessivo de energia para a evaporar e poderá ocorrer a formação de condensação na chaminé ou na câmara de combustão, influenciando o aquecimento do espaço.

Outro fenómeno negativo observado com a utilização de lenha com um teor de humidade demasiado elevado é a formação de creosoto - lodo que se acumula nas chaminés, e que pode causar ignição e fogo nas mesmas.

Portanto, recomenda-se a utilização de lenha de carvalho, faia, choupo, bétula. As coníferas têm valores energéticos mais baixos e a sua utilização causa fuligem intensa no vidro.

ATENÇÃO: Não utilize o recuperador de calor enquanto este não estiver rematado, exceto para acendimentos de teste.

ARRANQUE DO RECUPERADOR DE CALOR

Antes de rematar o recuperador de calor, realize alguns acendimentos de teste, durante os quais deve verificar o funcionamento da ventilação e de outras partes móveis. Os recuperadores de calor recentemente instalados devem ser utilizados a cerca de 30% da potência nominal nas primeiras duas semanas, com a temperatura a ser aumentada gradualmente. Esta forma de utilizar o recuperador de calor permitirá a redução gradual das pressões internas, evitando choques térmicos. Isto terá um efeito muito significativo no desempenho posterior do recuperador de calor.

Durante os primeiros arranques, o recuperador de calor poderá emitir o cheiro de esmalte, vedante de silicone e de outros materiais utilizados na instalação. Este é um fenómeno normal que desaparecerá após alguns ciclos.

UTILIZAÇÃO DO RECUPERADOR

Para aceder um fogo no recuperador de calor, abra a porta utilizando a pega, coloque uma acendalha na grelha (recomenda-se papel seco), coloque madeira despedaçada sobre ela e, em seguida, achas de

lenha. Nós não recomendamos o uso de acendalhas sintéticas porque contêm produtos químicos que podem libertar odores característicos.

Em seguida, abra todos os orifícios de entrada de ar na dianteira do cinzeiro, atee a acendalha e feche a porta do recuperador de calor.

ATENÇÃO: É proibido utilizar outros materiais para além daqueles referidos nas instruções. Não utilize produtos químicos inflamáveis para atear como, por exemplo, óleo, gasolina, solventes e outros.

Assim que o fogo estiver ateadado, a câmara de combustão do recuperador de calor deve ser adequadamente enchida com combustível para o tempo de queima pretendido, com base na experiência individual.

Durante a queima, a porta dianteira do recuperador de calor deve estar fechada. As temperaturas de combustão máximas prolongadas podem levar a um sobreaquecimento dos componentes de ferro fundido e provocar danos. Assim, a intensidade do processo de combustão no recuperador de calor deve ser controlada através da regulação do registo da chaminé e das aberturas correspondentes no cinzeiro. Verifique também a quantidade de cinzas no cinzeiro pois, caso esteja excessivamente cheio, o arrefecimento da grelha é comprometido e o fluxo de ar para a combustão é limitado. Para esvaziar a gaveta do cinzeiro, abra lentamente a porta da frente, retire a gaveta e esvazie-a, tendo em conta os regulamentos de incêndio.

ATENÇÃO: Durante todas as ações de manutenção e manuseamento do recuperador de calor, lembre-se de que as diversas partes podem estar a altas temperaturas e, portanto, devem ser usadas luvas de proteção. Durante o funcionamento e a utilização do recuperador de calor, respeite as regras que asseguram as condições básicas de segurança:

- Consulte o manual do utilizador do recuperador de calor e respeite estritamente o seu conteúdo;
- O recuperador de calor deve ser instalado e colocado em funcionamento por um instalador com qualificações adequadas;
- Não deixe objetos sensíveis à temperatura perto do vidro do recuperador de calor, não apague as chamas com água, não utilize o recuperador de calor com o vidro partido e itens inflamáveis não podem estar nas imediações do recuperador;
- Não permita que crianças estejam perto do recuperador de calor;
- O princípio é que a abertura das portas dianteiras deve ser efetuada lentamente;
- Qualquer reparação deve ser feita por um instalador licenciado e só devem ser utilizadas as peças de reposição do fabricante do recuperador de calor; não é permitida qualquer alteração na estrutura, na instalação e nas regras de utilização sem permissão escrita do fabricante.

CONDIÇÕES DE GARANTIA

A utilização do recuperador de calor, o método de ligação à chaminé e as condições de manuseamento devem respeitar as seguintes instruções: É proibido adaptar ou fazer quaisquer alterações na estrutura do recuperador de calor.

O fabricante oferece uma garantia de 5 anos, para uma utilização segura, a partir da data de compra do recuperador de calor.

É obrigatória a leitura das instruções de utilização do recuperador de calor, incluindo estas condições da garantia, por parte do comprador, ficando essa ação registada no certificado de garantia no momento da compra.

No caso de reclamações de garantia por parte do utilizador, este é obrigado a enviar um protocolo de reclamação, o certificado de garantia completo e a prova de compra. A apresentação desses documentos é necessária para que o pedido seja considerado. As reclamações efetuadas serão processadas num prazo de 14 dias após a sua submissão. Quaisquer alterações ou modificações no recuperador de calor, invalidam imediatamente a garantia.

A garantia abrange:

- Elementos de ferro fundido;
- Elementos móveis dos mecanismos de controlo da tiragem e a grelha da cinzeiro;
- A grelha e o vedante durante um período de 1 ano, a partir da data da compra do recuperador de calor.
- Moldes cerâmicos durante 2 anos, a partir do momento da compra;

A garantia não abrange o seguinte:

- Cerâmicas resistentes ao calor (resistentes a temperaturas até 800 ° C);
- Todos os defeitos decorrentes do incumprimento das disposições do manual e, em particular, daquelas relativas ao combustível e acendalhas utilizados;
- Quaisquer defeitos causados durante o transporte do distribuidor para o comprador;
- Quaisquer defeitos causados durante a instalação, construção e colocação em funcionamento do recuperador de calor;
- Danos resultantes da sobrecarga térmica do revestimento (relacionados com o desrespeito das disposições do manual do recuperador de calor).

A garantia será prorrogada pelo período desde a data de apresentação da reclamação até a data da notificação do comprador da reparação a efetuar. Este período de tempo será confirmado no certificado de garantia.

Quaisquer danos causados por manuseamento, armazenamento ou manutenção inadequados desrespeitantes das condições estabelecidas no manual de utilização e manutenção, e por outros motivos não atribuíveis ao fabricante, invalidarão a garantia, caso o dano verificado afete qualitativamente o recuperador de calor.

ATENÇÃO: É proibida a utilização de carvão como combustível em todos os nossos recuperadores de calor. A queima de carvão invalida a garantia. Ao reportar um defeito coberto pela garantia, o cliente é obrigado a assinar uma declaração afirmando que não queimou carvão ou quaisquer outros combustíveis não autorizados no nosso recuperador de calor.

Se houver suspeita da utilização dos referidos combustíveis, o recuperador de calor será examinado quanto à presença de substâncias não autorizadas. Se a análise confirmar a utilização dessas substâncias, o cliente perde todos os direitos de garantia e é obrigado a pagar todos os custos relacionados com a reclamação (incluindo o custo da análise).

Este certificado de garantia é a base para que o comprador reclame reparações de garantia gratuitamente.

Qualquer certificado de garantia sem data, carimbos, assinaturas, ou incluindo quaisquer alterações feitas por pessoas não autorizadas, é inválido.

Não serão emitidas segundas vias dos certificados de garantia!!!

Número de série do dispositivo.....
Tipo de dispositivo.....

As disposições acima referidas relativamente à garantia não podem, de forma alguma, suspender, restringir ou excluir os direitos dos consumidores pela falta de conformidade do regulamentado nos termos da Lei de 27 de julho de 2002, respeitante às condições especiais de venda ao consumidor. Para melhorar constantemente a qualidade de seus produtos, A KRATKI.PL reserva-se o direito de modificar os seus dispositivos sem aviso prévio.

DESCRIÇÃO DO PRODUTO

O recuperador de calor ARKE foi projetado para sua conveniência e conforto, mantendo os padrões de segurança e qualidade mais elevados, para além de combinar elegância e estética excepcionais. Qualquer informação adicional e útil, incluindo dados técnicos (Tabela 1), diagrama da circulação de ar dentro da câmara de combustão (Fig.1), diagrama de substituição de vidro (Figura 6), e diagrama de substituição e remoção da porta (Figura 7-12), revestimento e substituição de Acumotte (Fig. 13-14), pode ser encontrada no final deste manual. As instruções também mostram como remover os ventiladores (Fig. 2).

A parte principal do recuperador de calor é o revestimento de aço (1) (Figura 3), onde se encontra a câmara de combustão (2). A parede frontal da câmara de combustão é a porta de aço (3), com um vidro homogêneo resistente ao fogo (4) e uma pega (5). A porta está montada numa estrutura com ganchos (6). A câmara de combustão é revestida com Acumotte (7). A base do recuperador de calor é um piso de duas camadas (8), cuja estrutura funciona simultaneamente como fundo e como câmara de admissão de ar. A entrada de ar é conseguida através de um registo com mecanismo de controlo (11). Por cima da porta, na parte central, há uma alavanca para controlar a entrada de ar para o vidro (cortina de ar) (12). Quando o manípulo (11), (12) está para o lado esquerdo significa que o fornecimento de ar está aberto e, quando está para a direita, significa que a entrada de ar está fechada. Uma grelha de ferro fundido (9) está montada na parte inferior do recuperador. Resíduos: as cinzas e o combustível não queimado são recolhidos num cinzeiro removível (15) por baixo da grelha. A cinza acumulada na câmara de combustão deve ser removida com uma pá e uma escova, um aspirador de lareiras ou um acessório de um aspirador industrial. Existe um defletor de aço (10) por cima da câmara de combustão. O defletor é um registo do fluxo de gases de exaustão, intensificando a permuta de calor. Durante a queima, os gases de combustão percorrem as paredes da câmara de combustão, passam sob o defletor e continuam na direção da chaminé (14), passando da conduta para a chaminé.

O recuperador de calor ARKE está equipado com dois ventiladores com uma potência total de 38 W e uma capacidade de 280 m³ / h (18), localizados por baixo da câmara de combustão. O ar frio exterior é conduzido, por meio das ventoinhas, ao longo das paredes do fundo, traseiras e superiores do recuperador de calor (16), onde é aquecido e depois libertado para a divisão através das aberturas por cima da porta (17). O equipamento também tem a opção de ligação de duas condutas de distribuição de ar quente na conduta de convecção. Esta ligação é feita em duas aberturas localizadas no topo do recuperador de calor (13). Para ligar as condutas, deve adquirir os componentes de ligação apropriados disponíveis na nossa gama de produtos.

As ventoinhas são alimentadas por uma ligação de 230 V. Um cabo com uma tomada está ligado à parte externa da estrutura do recuperador de calor. No canto inferior direito da estrutura da porta há um interruptor de três posições 1-0-2 para controlar das ventoinhas:

- 1 - As ventoinhas ligam automaticamente e trabalham a uma velocidade reduzida assim que o sensor atinge uma temperatura de 50 ° C. O sensor está localizado por baixo do cinzeiro, na parte frontal da unidade,
- 2 - As ventoinhas trabalham continuamente a uma velocidade reduzida, independentemente do funcionamento do recuperador de calor,
- 3 - As ventoinhas trabalham continuamente na velocidade máxima, independentemente do funcionamento do recuperador de calor.

As ligações elétricas têm de ser executadas recorrendo a condutores de alta temperatura que garantam um nível de segurança adequado.

A Kratki.pl recomenda a regulação do interruptor para a posição (1) durante o arranque do recuperador de calor devido à localização do sensor (a temperatura 50 ° C só é atingida durante uma queima intensa). O recuperador de calor não deve ser utilizado no caso de falha na alimentação elétrica. (Figura 2).

A instalação elétrica é protegida contra os efeitos de um curto-circuito por um fusível de tubo de 630 mA.

O fusível é instalado no soquete sob a tampa.

Para remover este elemento - desenrosque o plugue de plástico do porta-fusível girando-o no sentido anti-horário.

ATENÇÃO!!!

Para desmontar a ventoinha, primeiro retire a ficha da tomada.

ESPECIFICAÇÕES

Características gerais	ARKE 70	ARKE 75	ARKE 80	ARKE 95
POTÊNCIA NOMINAL	8 kW	8 kW	12 kW	14 kW
AMPLITUDE DE POTÊNCIA	3,5 - 10 kW	4 - 11 kW	6 - 16 kW	6 - 16,5 kW
DIAMETRO DAS CHAMAS	150	150	200	200
EFICIÊNCIA TÉRMICA	84 %	83 %	75 %	83 %
EMIÇÃO DE CO (a 13% de O ₂)	0,09 %	0,10 %	0,10 %	0,10 %
EMIÇÃO DE PÓ	39 mg/Nm ³	39 mg/Nm ³	34 mg/Nm ³	38 mg/Nm ³
PESO	110	115	132	154
Sem substâncias perigosas. Nenhuma das partes do recuperador de calor contém amianto. Não é utilizado cádmio nem metais pesados no processo de fabricação.				

ACUMOTTE

A Acumotte é uma mistura especial de chamote e cimento que usamos para revestir a câmara de combustão nos nossos recuperadores de calor. Destina-se principalmente a proporcionar uma melhor acumulação de calor e aumentar a temperatura dentro do recuperador. Também contribui para a melhor combustão de substâncias combustíveis (por exemplo, gases de madeira). Isto, portanto, contribui para uma combustão mais eficiente e mais amiga do ambiente e por manter a temperatura durante mais tempo.

Primeiro arranque

Ao preparar o recuperador de calor para o primeiro arranque, devemos certificar cuidadosamente que todos os elementos de Acumotte estão colocados de forma adequada e segura na câmara de combustão. Lembre-se de que um recuperador recém-comprado se encontra frio. Os materiais utilizados para o construir devem adaptar-se lentamente às altas temperaturas. A própria Acumotte também precisa de tempo para se ajustar ao calor e atingir um nível adequado de secagem. Portanto, a primeira vez que acende o recuperador, mantenha a temperatura da câmara de combustão relativamente baixa (tal consegue-se adicionando pequenas quantidades de combustível com bastante frequência).



Tenha cuidado com a Acumotte

A Acumotte é um material frágil que é propenso a danos mecânicos. É por isso que temos que lidar com ela adequadamente. Lembre-se de manusear as achas de lenha com muito cuidado, pois não devem bater no revestimento da câmara de combustão. Desta forma, minimiza o risco de o danificar.

A Acumotte rachada perde as suas propriedades?

Quando se deteta uma ligeira fissura no revestimento cerâmico (rachaduras finas), não há necessidade de proceder à sua substituição imediata. A Acumotte não perde suas propriedades. Funciona da mesma forma e não tem um impacto negativo no processo de combustão. Lembre-se, no entanto, que o revestimento não pode expor o corpo de aço (neste caso, a Acumotte deve ser substituída).

A Acumotte também é consumida

O revestimento da câmara de combustão, como a maioria dos consumíveis, desgasta-se e, passado algum tempo, temos que proceder à sua substituição. É principalmente o tipo de queima que se faz que determina a rapidez com que o revestimento se desgasta.

Para o manter em boas condições o maior tempo possível:

Utilize apenas madeira seca com um teor de humidade abaixo dos 20%.

Coloque cuidadosamente (não atire!) as achas de lenha para não danificar o revestimento cerâmico, Adicione combustível na fase em que há apenas brasas, não durante a queima normal. Isto permitirá evitar altas variações de temperatura (as quais podem resultar em danos da Acumotte).

Diese Bedienungsanleitung samt allen Bildern, Zeichnungen und Marken ist urheberrechtlich geschützt. Alle Rechte vorbehalten. Weder die Bedienungsanleitung noch die darin enthaltenen Materialien dürfen ohne schriftliche Genehmigung des Autors reproduziert werden. Die in diesem Dokument enthaltenen Informationen können ohne vorherige Ankündigung geändert werden. Der Hersteller behält sich das Recht vor, Korrekturen und Änderungen an dieser Bedienungsanleitung vorzunehmen, ohne irgendjemanden darüber zu informieren.

Vielen Dank für Ihr Vertrauen und den Kauf unseres Kamineinsatzes. Dieses Gerät wurde für Ihre Sicherheit und Ihren Komfort entwickelt. Wir möchten unsere Überzeugung zum Ausdruck bringen, dass Sie aufgrund unseres Engagements, das wir dem Entwicklungs- und Produktionsprozess dieses Kamineinsatzes entgegengebracht haben, mit Ihrer Wahl zufrieden sein werden.

Lesen Sie sich bitte vor der Montage und Verwendung alle in dieser Bedienungsanleitung enthaltenen Kapitel sorgfältig durch. Wenn Sie Fragen oder Bedenken haben, wenden Sie sich bitte an unsere technische Abteilung. Alle zusätzlichen Informationen sind verfügbar unter www.kratki.com

Vorwort

Das Unternehmen Kratki.pl Marek Bal ist ein bekannter und angesehener Hersteller von Heizungsanlagen, sowohl auf polnischer als auch auf europäischer Ebene. Unsere Produkte werden nach strengen Standards hergestellt. Jeder vom Unternehmen hergestellte Kamineinsatz unterliegt einer werkseitigen Qualitätskontrolle und strengen Sicherheitsprüfungen. Der Einsatz hochwertiger Materialien bei der Produktion gewährleistet dem Endanwender einen effizienten und zuverlässigen Betrieb des Gerätes. Diese Bedienungsanleitung enthält alle notwendigen Informationen für die ordnungsgemäße Installation, Bedienung und Wartung des Kamineinsatzes.

Achtung

Bitte stellen Sie sicher, dass der Kamineinsatz ordnungsgemäß verwendet wird: verwenden Sie richtiges Holz zum Verbrennen im Kamineinsatz, reinigen Sie den Kamineinsatz regelmäßig. Im Folgenden finden Sie einige Hinweise für die ordnungsgemäße Wartung von Kamineinsatz des Unternehmens Kratki.pl:

1. Der Kamineinsatz sollte von qualifizierten Personen installiert und eingebaut werden.
2. Der Schornstein sollte mindestens einmal jährlich überprüft werden.
3. Zum Verbrennen verwenden Sie das trockene Laubholz mit einem Feuchtigkeitsgehalt von maximal 20%.
4. Vor Beginn jeder Heizperiode soll die Dichtung (Dichtschnur an der Kamintür, Dichtschnur an der Kaminscheibe) ersetzt werden.
5. Entfernen Sie regelmäßig Asche aus dem Aschekasten
6. Überhitzen Sie den Kamineinsatz nicht: Maximale Füllmenge beträgt 1/3 der Größe der Brennkammer.
7. Reinigen Sie die Frontscheibe ausschließlich mit den dafür vorgesehenen Reinigungsmitteln. Verwenden Sie keine Scheuermittel, da dies zum Verkratzen der Frontscheibe führen kann.
8. Beachten Sie, dass bei der Reinigung der Frontscheibe alle Stahl- und Gusseisenteile, die Chemikalien ausgesetzt sind, geschützt werden sollten. Jeder Kontakt mit solchen Chemikalien kann Korrosion, Absplitterungen oder andere Schäden verursachen.

EINFÜHRUNG

ACHTUNG!

Die Anforderungen an die Bedingungen und Regeln für die Installation von Feuerstätten wie z.B. Kamineinsatz können in den geltenden Normen der einzelnen Länder, sowie in den nationalen und lokalen Vorschriften gefunden werden. Die darin enthaltenen Bestimmungen müssen eingehalten werden!

Um eine Brandgefahr zu vermeiden, muss das Gerät gemäß den geltenden Normen und technischen Regeln installiert werden, auf die in der Bedienungsanleitung Bezug genommen wird. Die Installation soll von einem Fachmann durchgeführt werden. Beachten Sie immer alle vor Ort geltenden Vorschriften.

Stellen Sie zunächst sicher, dass der Schornstein für den Anschluss der Feuerstätte geeignet ist. Das Gerät muss gemäß den geltenden baurechtlichen Normen installiert werden. Der Kamineinsatz muss einen sicheren Abstand zu allen brennbaren Gegenständen einhalten. Es kann notwendig sein, die Wand und die Gegenstände rund um den Kamineinsatz zu schützen. Das Gerät muss auf einem festen, nicht brennbaren Boden stehen. Der Schornstein muss dicht sein und seine Wände müssen glatt sein, er sollte vor dem Anschluss von Ruß und Verunreinigungen gereinigt werden. Das Verbindungsstück muss dicht sein, aus nicht brennbaren Materialien gefertigt sein und vor Oxidation geschützt wird (Stahl- oder emailliertes Rauchrohr).

Bei einem zu niedrigen Schornsteinzug sollte eine Verlegung von neuen Leitungen in Betracht gezogen werden. Ein Schornsteinzug sollte auch nicht zu hoch sein. Dann sollte ein Zugbegrenzer im Schornstein installiert werden. Die Alternative sind auch spezielle Schornsteinabschlüsse, die den Förderdruck regulieren. Die Inspektion von Schornsteinen sollte vom Schornsteinfegermeister durchgeführt werden und mögliche Änderungen sollten von einem autorisierten Unternehmen vorgenommen werden, so dass die Anforderungen der in einem Land geltenden Vorschriften erfüllt sind.

BESTIMMUNG

Der Kamineinsatz von Kratki.pl gilt als Dauerbrandofen mit einem manuellen Befüllen der Brennkammer mit dem Brennstoff und der verschließbaren Kamintür. Die Kamineinsätze sind für den Umbau oder Einbau in einen Hohlraum vorgesehen. Sie sind für die Verbrennung von Laubholz wie Weißbuchenholz, Eichenholz, Buchenholz, Akazienholz, Ahornholz, Ulmenholz, Birkenholz mit einem Feuchtigkeitsgehalt <20% (auch Braunkohlebriketts und Holzbriketts) bestimmt.

Sie dienen als zusätzliche Wärmequelle in den Räumen, in denen sie installiert sind.

Die Kaminverkleidung sollte so konzipiert werden, dass der Kamineinsatz nicht dauerhaft an ihr befestigt ist und er montiert und demontiert werden kann, ohne die Kaminverkleidung zu zerstören oder zu beschädigen. Darüber hinaus sollten die Luftzufuhr für eine gute Verbrennung und Belüftung durch entsprechende Lüftungsgitter und der leichte Zugang zum Betrieb der Drosselklappe oder des Zugbegrenzers (falls vorhanden) gewährleistet werden.

INFORMACJE WSTĘPNE

ACHTUNG!

W celu uniknięcia niebezpieczeństwa pożaru wkład kominkowy, winien być zainstalowany zgodnie z odpowiednimi przepisami sztuki budowlanej oraz z zaleceniami technicznymi podanymi w niniejszej instrukcji instalacji i użytkowania. Projekt instalacji kominka powinien wykonać wykwalifikowany specjalista. Przed włączeniem do eksploatacji należy dokonać protokolarnego odbioru technicznego, do którego należy załączyć opinię kominiarską i specjalisty ppoż.

- a) Vor der Installation des Kamineinsatzes sollten das Gutachten und die Abnahme des Schornsteins in Bezug auf seine technischen Parameter und den technischen Zustand, sowie die Dichtheit und die Durchgängigkeit durchgeführt werden.
- b) Die Installation und Inbetriebnahme des Kamineinsatzes sollte vom Installationsunternehmen mit entsprechenden Qualifikationen und Erfahrung durchgeführt werden.
- c) Der Kamineinsatz sollte sich in der Nähe des Schornsteins befinden. Der Raum, in dem er installiert werden soll, muss über ein effizientes Belüftungssystem und erforderliche Luftmenge für den einwandfreien Betrieb des Kamineinsatzes verfügen.
- d) Wenn Sie den Kamineinsatz bewegen, greifen Sie den Türgriff nicht, da er sonst beschädigt werden

- könnte.
- e) Bevor Sie den Kamineinsatz verwenden, entfernen Sie den Aufkleber von der Scheibe.
 - f) Die technischen Parameter des Kamineinsatzes gelten für den in dieser Bedienungsanleitung angegebenen Brennstoff.
 - g) Die Intervalle der Inspektion des Schornsteins müssen genau eingehalten werden (mindestens 2 mal pro Jahr).
 - h) Nach dem geltenden Recht kann ein Kamineinsatz nicht die einzige Wärmequelle sein, sondern nur eine Ergänzung zu einer bestehenden Heizungsanlage. Der Grund für diese Regulierung ist die Notwendigkeit, die Heizung des Gebäudes im Falle einer langfristigen Abwesenheit der Bewohner zu gewährleisten.

Die Installation des Kamineinsatzes sollte in Übereinstimmung mit den geltenden Normen, den baurechtlichen Anforderungen und den geltenden Brandschutznormen durchgeführt werden. Detaillierte Vorschriften bezüglich der Sicherheit der Konstruktion, des Brandschutzes und der Gebrauchssicherheit sind in den Verordnungen und Bauvorschriften des jeweiligen Landes enthalten.

AUSWAHL VON BRENNSTOFF

empfohlene Brennstoffe

- Der Hersteller empfiehlt die Verwendung von Laubholz wie Buchenholz, Weißbuchenholz, Eichenholz, Erlenholz, Birkenholz, Eschenholz usw. mit einer Holzscheitlänge von 30 cm und einem Holzscheitumfang von ca. 30 cm bis 50 cm, samt Braunkohlebricketts.
- Die Brennholzfeuchte sollte 20% nicht überschreiten, was dem Holz entspricht, das 2 Jahre nach dem Fällen unter Dach gelagert wurde.

Nicht empfohlene Brennstoffe

Vermeiden Sie die Verwendung von Holzscheiten mit einer Brennholzfeuchte von mehr als 20% zur Verbrennung im Kamineinsatz, da dies dazu führen kann, dass die angegebenen technischen Parameter, d.h. entsprechende Brennwerte nicht erreicht werden. Es wird nicht empfohlen, Nadelholz-Scheite oder harzige Holzscheite zur Verbrennung im Kamineinsatz zu verwenden. Dies führt dazu, dass das Gerät qualmt, was die Notwendigkeit einer häufigeren Reinigung des Gerätes und des Schornsteins verursacht.

Verbotene Brennstoffe

In den Kamineinsätzen dürfen nicht verwendet werden: Mineralien (z.B. Kohle, Tropenholz wie Mahagoni), chemische Produkte oder flüssige Substanzen wie: Öl, Alkohol, Benzin, Naphthalin, laminierte Bretter, imprägnierte oder zusammengepresste Holzstücke, die mit Leim verbunden sind, Müll. Wenn ein anderer Brennstoff zulässig ist, wird die Information auf dem Typenschild angegeben.

KAMINVERKLEIDUNG FÜR KAMINEINSÄTZE

Die Kaminverkleidung sollte für die Luftzufuhr für die Belüftung und Luftzirkulation sorgen, indem die Lüftungsgitter verwendet werden, die entsprechend der Leistung des Kamineinsatzes (im unteren Teil der Kaminverkleidung - unter dem Kamineinsatz) und des Auslassgitters (auf der Oberseite der Kaminverkleidung - über dem Kamineinsatz) ausgewählt werden.

Auswahl an Lüftungsgittern

Einlass- und Auslassgitter: Im unteren Teil der Kaminverkleidung des Kamineinsatzes ist eine Lufteinlassöffnung(-en) vorzusehen, durch die die Luft in die Kaminverkleidung zum Erwärmen eintritt (untere Lüftungsgitter). Um eine ordnungsgemäße Abfuhr von heißer Luft aus der Dunstabzugshaube zu gewährleisten, sollte diese mit Luftauslassöffnungen ausgestattet sein, die mit Lüftungsgittern versehen sind – Luftauslass (obere Lüftungsgitter). Die Öffnungen sind mit Gittern mit einer Querschnittsfläche von 40 bis 60 cm² pro 1 kW je nach Leistung des Kamineinsatzes versehen.

Achtung: Aufgrund der hohen Temperatur in der Kaminverkleidung müssen die Lüftungsgitter für die Dunstabzugshaube, sowie die Lüftungsgitter für das Luftverteilungssystem im Haus aus Metall sein. Die Lüftungsgitter für die Dunstabzugshaube sollten ohne Jalousien sein.

Aktives Feld der Lüftungsgitter: empfohlenes aktives Feld der Lufterinlass- und Luftauslassgitter für die Kamineinsätze (aus Stahl oder Gusseisen) bis 10 kW: der Lufterinlass (untere Lüftungsgitter) / der Luftauslass (obere Lüftungsgitter) $\text{cm}^2 \geq 500$ cm^2 (aktives Feld des Lüftungsgitters oder aller Lüftungsgitter), für Kamineinsätze bis 15 kW: der Lufterinlass (untere Lüftungsgitter) / der Luftauslass (obere Lüftungsgitter) $\text{cm}^2 \geq 700$ cm^2 (aktives Feld des Lüftungsgitters oder aller Lüftungsgitter), für Kamineinsätze über 15 kW: der Lufterinlass (untere Lüftungsgitter) / der Luftauslass (obere Lüftungsgitter) $\text{cm}^2 \geq 800 - 1200$ cm^2 und mehr (aktives Feld des Lüftungsgitters oder aller Lüftungsgitter).

Dekompressionsgitter: innerhalb der Dunstabzugshaube entsteht eine sehr hohe Temperatur und aus diesem Grund soll man innerhalb der Dunstabzugshaube im Abstand von ca. 40 cm zur Decke ein Dekompressionsregal montieren, d.h. eine Decke über dem Kamineinsatz. Es verhindert die Erwärmung der Decke im Raum und Wärmeverluste. Unter dem Regal werden auf entsprechender Höhe Luftauslassgitter montiert, die die Wärme aus der Brennkammer emittieren. Diese Gitter sind abwechselnd von beiden Seiten der Kaminverkleidung zu montieren, z.B. von oben nach unten abwechselnd über dem Dekompressionsregal. Sie ermöglichen einen intensiven Luftstrom – eine Luftzirkulation, wobei die Luft die Deckenfläche abkühlt. Die Größe der Gitter – ihr aktives Feld ist nicht wichtig.

MONTAGE UND INSTALLATION DES KAMINEINSATZES

Die Installation des Kamineinsatzes sollte von einer Person vorgenommen werden, die über die entsprechende Berechtigung zur Durchführung dieser Art von Montagearbeiten verfügt. Dies ist Voraussetzung für den sicheren Gebrauch des Kamineinsatzes. Der Installateur sollte in der Garantiekarte die korrekte Ausführung der Montagevorgänge mit seiner Unterschrift und seinem Siegel bestätigen. Bei Nichtbeachtung dieser Anforderung verliert der Käufer das Recht auf Gewährleistungsansprüche gegen den Hersteller des Kamineinsatzes.

VORBEREITUNG FÜR DIE MONTAGE

Der Kamineinsatz wird montagefertig geliefert. Überprüfen Sie nach dem Auspacken den Lieferumfang auf Vollständigkeit gemäß dieser Bedienungsanleitung. Überprüfen Sie zusätzlich den Betrieb:

- des Einstellmechanismus für die Scheibenspülung;
- des Mechanismus zur Steuerung der Luftzufuhr zur Brennkammer (Aschekastenschublade);
- Schließmechanismus der Fronttür (Scharniere, Türgriff);
- die Robustheit des Gehäuses von Abgasleitungen und Rauchkanälen sollte Feuerwiderstand von mindestens 60 Minuten aufweisen;
- Die Installation des Kamineinsatzes kann nach einem positiven Ergebnis des von einem Schornsteinfeger durchgeführten Gutachtens erfolgen;

INSTALLATION DES KAMINEINSATZES

Die Installation des Kamineinsatzes sollte in Übereinstimmung mit den baurechtlichen, Brandschutz- und allgemeinen Vorschriften durchgeführt werden.

- Bevor die Aufstellfläche des Kamineinsatzes ausgewählt wird, sollten alle Fragen in Bezug auf den baulichen und brandschutztechnischen Aufstellbedingungen des Kamineinsatzes analysiert werden;
- Überprüfen Sie die Tragfähigkeit des Bodens, auf dem der Kamineinsatz aufgestellt werden soll, unter Berücksichtigung des Gesamtgewichts des Kamineinsatzes und seiner Kaminverkleidung;
- Der Kamineinsatz muss auf einem nicht brennbaren Boden mit einer Mindestdicke von 300 mm installiert werden und der Fußboden unter der Kamintür muss mit einem Streifen aus nicht brennbarem Material mit einer Mindestbreite von 300 mm gesichert werden;
- Der Rauchkanal sollte die grundlegenden Kriterien erfüllen, nämlich:
 - Der Rauchkanal muss aus schlecht wärmeleitenden Materialien bestehen;

- Bei einem Kamineinsatz mit einem Durchmesser des Abgasfuchses von 200 mm muss der Mindestquerschnitt 4 dm² betragen;
- Die Abgasleitung darf nicht mehr als zwei Neigungen von 45° , wenn er nicht höher als 5 m ist und nur von 20°, wenn er über 5 m hoch ist, aufweisen.
- Der Förderdruck soll betragen:
 - minimaler Förderdruck - 6 ± 1 Pa;
 - durchschnittlicher empfohlener Förderdruck - 12 ± 2 Pa;
 - maximaler Förderdruck - 15 ± 2 Pa;
- Für die Ausführung der Montagekonstruktion und der Kaminverkleidung des Kamineinsatzes sollten nicht brennbare und isolierende Materialien wie Mineralwolle mit Aluminiumbeschichtung, Keramikfasern, glasfaserverstärkte Isolierplatten, Aluminiumbeschichtungen verwendet werden;
- Die Regeln der ordnungsgemäßen Luftzirkulation und Luftverteilung in dem Raum, in dem der Kamineinsatz installiert werden sollte, sollten beibehalten werden:
 - Der richtige Abstand des Isoliermaterials zu den Wänden des Kamineinsatzes: 8-12 cm,
 - In Räumen mit mechanischer Belüftung oder sehr dichten Fenster sollte eine individuelle Luftzufuhr zur Brennkammer des Kamineinsatzes gewährleistet werden. Der Hersteller des Kamineinsatzes empfiehlt die Verwendung von Einlass,
 - Bei der Verwendung des Luftverteilungssystems, das für einen Lufttransport durch alle Wohnräume sorgt, sollte es für eine freie Luftzirkulation sichergestellt sein, dass abgekühlte Luft in den Raum zurückkehrt, in dem der Kamineinsatz installiert ist. Wird dieses Prinzip nicht eingehalten, kann der Betriebszyklus des Kamineinsatzes gestört und die Warmluftverteilung verhindert werden.

Der Raum, in dem der Kamineinsatz aufgesetzt wird, sollte einen Rauminhalt von nicht weniger als 30 m³ haben und über eine ausreichende Luftzufuhr zur Brennkammer verfügen.

Es wird angenommen, dass für die Verbrennung von 1 kg Holz in einer geschlossenen Brennkammer etwa 8m³ Luft benötigt wird. Daher ist es äußerst wichtig, die Frischluft für die Verbrennung zuzuführen. Am besten ist es, die Frischluft von außen zuzuführen. Dieses System ermöglicht die Zufuhr von kalter Luft zum Verbrennungsprozess. Zusätzlich sollte das Belüftungssystem mit einer Drosselklappe ausgestattet sein, damit der Raum bei Nichtbenutzung des Kamineinsatzes keine Temperatur verliert. Es gibt zwei Möglichkeiten der Warmluftverteilung: durch die natürliche Luftströmung und erzwungene Warmluftverteilung.

WARMLUFTVERTEILUNG DURCH DIE NATÜRLICHE LUFTSTRÖMUNG

Wenn Sie den Raum, in dem sich der Kamineinsatz befindet, und die benachbarten Räume erwärmen möchten, sollten Sie die Warmluftverteilung durch die natürliche Luftströmung auswählen. In diesem Fall wird die Warmluft nach dem Prinzip der sogenannten thermischen Auftrieb in den Heizleitungen nach oben in die Kammer geleitet. Beim Einsatz dieses Systems sind die gut isolierten und relativ kurzen (bis zu 3 Meter) Verteilungsleitungen zu verwenden. Gleichzeitig kann die warme Luft nicht in zu vielen Räumen verteilt werden. Bei einer Entfernung von mehr als 3 Metern vom Abgasfuchses kann warme Luft den Strömungswiderstand nicht überwinden und erreicht die Auslässe nicht oder ihre Geschwindigkeit ist zu niedrig, so dass natürliche Luftströmung nicht ausreicht.

Der Vorteil dieses Systems ist ein relativ geringer finanzieller Aufwand, der für seine Installation getragen werden sollte. Der Nachteil ist die auftretende hohe Temperatur, die bei fehlender Filtration das sehr schädliche Phänomen der Staubverbrennung (Pyrolyse) verursachen kann. Daher wird dieses System immer seltener verwendet und nicht empfohlen.

ERZWUNGENE WARMLUFTVERTEILUNG

Das System der erzwungenen Warmluftverteilung erfordert den Ablüfter, der durch den Kamineinsatz erwärmte warme Luft ansaugt und sie zu allen Lüftungskanälen presst. Daher wird in diesem Fall ein Rohr mit dem maximal möglichen Querschnitt und gleichzeitig der Mindestlänge verwendet, das den Abgasfuchses des Kamineinsatzes mit dem Ablüfter verbindet.

Für die Warmluftverteilung sind folgende Bauteile erforderlich:

- Kanäle, Rohre, Übergänge, Reduzierstücke, Verteilerkästen, Filter, die normalerweise aus verzinktem Blech hergestellt sind;
- Lüftungsgitter oder Anemostate;
- isolierte flexible Leitungen mit einer minimalen Beständigkeit bis 250° C (vollständig unbrennbar);
- Ablüfter.

Alle oben genannten Bauteile finden Sie in unserem Angebot.

Das Warmluftverteilungssystem sollte durch ein spezialisiertes Unternehmen durchgeführt werden, das die Anschlüsse und Verlegung einzelner Elemente ordnungsgemäß planen wird. Bevor Sie den Kamineinsatz und das Warmluftverteilungssystem installieren, überprüfen Sie den Wärmebedarf für die zu beheizende Fläche und die dafür benötigten Geräte.

Zweifellos bieten Systeme der erzwungenen Warmluftverteilung größere Möglichkeiten als Systeme der Warmluftverteilung durch die natürliche Luftströmung an.

Ihr Nachteil ist ein komplizierteres Montagesystem und Kosten, die mit dem Betrieb, d.h. dem Energieverbrauch des Ablüfters, verbunden sind. Diese Kosten werden jedoch durch Einsparungen kompensiert, die in der Rechnung für die Beheizung des Gebäudes zu beobachten sind.

Schema einer beispielhaften Installation und Verbindung mit einem Schornstein ist in der Zeichnung gezeigt. (Zeichnung 4.)

ERSATZTEILE

Das Unternehmen Kratki.pl gewährleistet die Lieferung von Ersatzteilen während der gesamten Lebensdauer des Gerätes. Wenden Sie sich dazu an unsere Verkaufsabteilung oder an die nächste Verkaufsstelle.

WARTUNG EINES KAMINEINSATZES

Die Wartung des Kamineinsatzes und der Rauchkanäle basiert auf den folgenden Richtlinien. Bei den regelmäßigen oder geplanten Wartungsarbeiten des Kamineinsatzes:

Do okresowych lub wyznaczonych terminami czynności konserwacyjnych wkładu należy:

- Asche entfernen, Frontscheibe, Brennkammer und Rauchrohr reinigen;
- Längere Zeit Asche in der Aschekastenschublade zu lassen, führt zu chemischer Korrosion des Aschekasten;
- Es sollte eine periodische Reinigung der Brennkammer des Kamineinsatzes durchgeführt werden (die Häufigkeit dieses Vorgangs hängt von der Gattung und Feuchtigkeit des verwendeten Holzes ab);
- Zur Reinigung von Gusseisenelementen sollten Schürhaken, Schaber und Bürste verwendet werden.
- Die Frontscheibe sollte ausschließlich mit den dafür vorgesehenen Reinigungsmitteln gereinigt werden (die Gusseisenelemente des Kamineinsatzes nicht reinigen). Verwenden Sie keine Scheuermittel, da dies zum Verkratzen der Frontscheibe führen kann.
- Die Reinigung des Schornsteins sollte vom Schornsteinfegermeisterbetrieb (mindestens 2 Mal im Jahr) durchgeführt und in der Urkunde des Kamineinsatzes dokumentiert werden.

ACHTUNG: Alle Wartungsarbeiten können nur bei abgekühltem Kamineinsatz durchgeführt werden. Dazu sollen Schutzhandschuhe verwendet werden.

ANOMALIEN BEIM BETRIEB DES KAMINEINSATZES

Während des Betriebs des Kamineinsatzes können einige Anomalien auftreten, die auf Unregelmäßigkeiten im Betrieb des Kamineinsatzes hinweisen. Dies kann auf eine unsachgemäße Installation des Kamineinsatzes zurückzuführen sein, ohne die geltenden gesetzlichen Bestimmungen oder die Bestimmungen dieser Bedienungsanleitung einzuhalten oder aus externen Gründen, wie zum Beispiel der natürlichen Umgebung. Die häufigsten Ursachen für die Funktionsstörung des Kamineinsatzes zusammen mit der Methode ihrer Lösung werden im Folgenden dargestellt.

a) Rauchgasaustritt bei der offenen Kamintür:

- die Kamintür zu schnell geöffnet (bitte langsam öffnen);
 - unzureichende Luftzufuhr zu dem Raum, in dem der Kamineinsatz installiert ist (für ausreichende Belüftung im Raum sorgen oder die Luft gemäß den Anweisungen in die Brennkammer bringen);
 - Wetterbedingungen;
 - zu geringer Schornsteinzug (den Rauchkanal von einem Schornsteinfeger überprüfen lassen).
- b) Unzureichende Beheizung oder das Feuer schnell erlischt:
- zu wenig Brennstoff (den Kamineinsatz gemäß der Bedienungsanleitung beladen);
 - zu feuchter Brennstoff (das Holz mit einer Brennholzfeuchte bis zu 20% verwenden);
 - zu geringer Schornsteinzug (den Rauchkanal von einem Schornsteinfeger überprüfen lassen).
- c) Unzureichende Beheizung trotz guter Verbrennung in der Brennkammer:
- „weiches“ Holz hat schlechte Brennwerte (das in der Bedienungsanweisung empfohlene Holz verwenden);
 - zu feuchter Brennstoff (das Holz mit einer Brennholzfeuchte bis zu 20% verwenden);
 - zu klein gespaltene Holzstücke.
- d) Übermäßiges Verrußen der Scheibe:
- die Verbrennung verläuft nicht intensiv genug (nicht oft mit einer sehr kleinen Flamme verbrennen, nur trockenes Holz als Brennstoff verwenden);
 - Verwendung von harzigem Nadelholz als Brennstoff (nur trockenes Laubholz als Brennstoff verwenden, wie in der Bedienungsanleitung des Kamineinsatzes angegeben).
 - fehlende Scheibenspülung (Scheibenspülung öffnen)
- e) Der ordnungsgemäße Betrieb des Kamineinsatzes kann durch Wetterbedingungen (Luftfeuchtigkeit, Nebel, Wind, Luftdruck) und manchmal durch nahe gelegene, hohe Gegenstände gestört werden. Bei wiederkehrenden Problemen bitten Sie um ein Gutachten für den Schornsteinfegermeisterbetrieb oder verwenden Sie eine Kaminkappe.

ACHTUNG! Bei langsamer Verbrennung entstehen organische Verbrennungsprodukte (Ruß und Dampf) und sie bilden Kreosot im Rauchrohr, das sich entzünden kann. In diesem Fall wird eine plötzliche Verbrennung (große Flamme und hohe Temperatur) im Schornstein erzeugt, die als Schornsteinbrand bezeichnet wird.

In diesem Fall:

- schließen Sie die Öffnungen in der Aschekastenschublade, den Kaltlufteinlass und die Schieber, die für die Scheibenspülung verantwortlich ist;
- überprüfen Sie das korrekte Schließen der Fronttür des Kamineinsatzes;
- rufen Sie die Feuerwehr an.

INBETRIEBNAHME UND BETRIEB DES KAMINEINSATZES – ALLGEMEINE BEMERKUNGEN

Der Kamineinsatz ist für Verbrennung von Holz mit einem Feuchtigkeitsgehalt von bis zu 20% und Braunkohlebriketts konzipiert. Die Verwendung von Kohle, Koks, Kohlenstoffprodukten, Kunststoffen, Müll, Lumpen und anderen brennbaren Stoffen ist nicht gestattet.

Es ist erlaubt, zertifizierte Holzbriketts aus Sägemehl oder Pellets, jedoch nur in kleinen Mengen, zu verbrennen.

Die praktische Bewertung des Feuchtigkeitsgehalts des verwendeten Holzes ist wie folgt. Ein Holz, das einen Feuchtigkeitsgehalt von 18-20% haben soll, muss 18-24 Monate gelagert werden oder in Trocknungshallen getrocknet werden. Mit der Reduzierung der Holzfeuchte erhöht sich der Heizwert, was finanzielle Ersparnisse bedeutet, d.h. bis zu 30% des gesamten Holzbedarfs für eine Heizperiode. Bei der Verwendung von Holz mit zu hoher Brennholzfeuchte soll man mit einem übermäßigen Energieverbrauch für die Verdunstung von Feuchtigkeit und mit einer Kondensatbildung im Abgasfuchs oder in der Brennkammer rechnen, was sich auf die Raumheizung auswirkt.

Ein weiterer negativer Effekt bei der Verwendung von Holz mit zu hoher Brennholzfeuchte ist eine Bildung von Kreosot - einem Sediment, das den Schornstein zerstört, was im Extremfall zum Schornsteinbrand führen kann.

Es ist daher empfehlenswert, das Laubholz wie Eichenholz, Buchenholz, Weißbuchenholz oder Birkenholz zu verwenden. Nadelbäume zeichnen sich durch niedrigere Brennwerte aus und ihre Verbrennung verursacht ein starkes Verrußen der Scheibe.

ACHTUNG: Verwenden Sie den Kamineinsatz ohne Verkleidung nicht, außer zum probeweisen Anzünden.

INBETRIEBNAHME DES KAMINEINSATZES

Vor dem Einbau des Kamineinsatzes soll der Kamin einige Male zur Probe angeheizt werden, um die Funktion des Schiebers und sonstiger beweglicher Elemente des Kamineinsatzes zu überprüfen. Neu installierter Kamineinsatz soll während der ersten zwei Wochen nach dem Einbau bei einer Wärmeleistung von ca. 30% der Nennwärmeleistung genutzt werden und die Temperatur soll allmählich erhöht werden. Dank einer solchen Nutzung des Kamineinsatzes können die internen Spannungen allmählich beseitigt werden, wodurch dem Entstehen thermischer Schocks vorgebeugt werden kann. Dies wirkt sich erheblich auf die spätere Beständigkeit des Kamineinsatzes aus. Anfangs kann bei der Nutzung des Kamineinsatzes der Geruch von Emaille, Dichtungssilikon und sonstigen Materialien, die bei Ausführung der Einbauarbeiten verwendet wurden, ausgeschieden werden. Das ist eine übliche Erscheinung, die mit der Zeit nachlässt.

BETRIEB DES KAMINEINSATZES

Um den Kamineinsatz anzuheizen soll man die Tür des Kamineinsatzes mit der Klinke öffnen, auf dem Rost etwas Anzündmaterial platzieren (trockenes Papier wird empfohlen), darüber zerkleinertes Holz und die Holzscheite. Es wird nicht empfohlen, synthetisches Anzündmaterial zu verwenden, denn darin enthaltene chemische Verbindungen können spezifische, unangenehme Gerüche ausscheiden. Nächstens sollen alle Einlassöffnungen im vorderen Deckel des Aschekastens frei gemacht und das Anzündmaterial angezündet werden, dann soll die Vordertür des Kamins geschlossen werden.

ACHTUNG: Es ist verboten, andere als in der Bedienungsanleitung angegebenen Anzündmaterialien zu verwenden. Keine leicht entflammaren chemischen Mittel wie z.B. Öl, Benzin, Lösemittel usw. zum Anzünden verwenden.

Nach der Feuerzündung soll das Holz in der Brennkammer des Kamineinsatzes nachgefüllt werden, indem der Brennstoff so platziert wird, dass die Brennkammer je nach der voraussichtlichen Heizungszeit, bestimmt von dem Nutzer anhand eigener Erfahrungen, entsprechend gefüllt wird. Beim Brennen muss die Vordertür des Kamineinsatzes geschlossen sein. Langfristiges Aufrechterhalten maximaler Verbrennungstemperaturen kann zur Überheizung gusseiserner Elemente des Kamineinsatzes und deren Beschädigung führen. Deswegen soll die Intensität des Verbrennung von Brennstoff im Kamineinsatz mittels des Drehschiebers, der sich im Rauchrohr des Kamineinsatzes befindet, und der entsprechenden Einstellung der Blende im Aschekastendeckel kontrolliert werden. Die Füllung der Schublade des Aschekastens mit Asche soll kontrolliert werden, denn bei Überfüllung wird die Rostabkühlung eingeschränkt und damit wird die Luftzufuhr in die Brennkammer gestört. Um die Schublade des Aschekastens zu entleeren soll die Vordertür des Kamineinsatzes langsam geöffnet, die Schublade vom Gehäuse des Kamineinsatzes ausgezogen und die Asche ausgeschüttet werden, unter Einhaltung der Brandschutzvorschriften.

ACHTUNG: Bei sämtlichen Tätigkeiten in Verbindung mit der Bedienung und Nutzung des Kamineinsatzes soll man bedenken, dass die Bestandteile eine hohe Temperatur haben können, daher sollen dabei die Schutzhandschuhe verwendet werden. Beim Betrieb und Nutzung des Kamineinsatzes sollen die Regeln eingehalten werden, die grundlegende Sicherheitsbedingungen garantieren:

- Die Bedienungsanleitung des Kamineinsatzes soll gelesen und unbedingt eingehalten werden;
- Der Kamineinsatz soll von einem entsprechend zugelassenen Installateur montiert und in Betrieb genommen werden;

- In der Nähe der Glasscheibe des Kamineinsatzes sollen keine temperaturempfindliche Gegenstände platziert werden,
- Kinder sollen sich in der Nähe des Kamins nicht aufhalten;
- Die Vordertür soll langsam geöffnet werden;
- Sämtliche Reparaturen sollen von zugelassenen Installateuren und unter Anwendung von Ersatzteilen des Kamineinsatzherstellers ausgeführt werden. Jegliche Änderungen in der Bauweise, Installation, Nutzung ohne schriftliche Zustimmung des Herstellers sind nicht zulässig.

GARANTIEBEDINGUNGEN

Die Anwendung des Kamineinsatzes, Art des Anschlusses zum Kamin und Nutzungsbedingungen müssen mit der vorliegenden Bedienungsanleitung übereinstimmen. Es ist verboten, die Konstruktion des Kamineinsatzes zu modifizieren bzw. jegliche Änderungen vorzunehmen.

Für die ordnungsgemäße Funktion des Kamineinsatzes erteilt der Hersteller 5 Jahre Garantie ab dem Erwerb. Der Erwerber des Kamineinsatzes ist verpflichtet, die Bedienungsanleitung und die vorliegenden Garantiebedingungen des Kamineinsatzes zu lesen und dies durch Eintragung in der Garantiekarte zu bestätigen.

Bei einer Reklamation ist der Nutzer des Kamineinsatzes verpflichtet, das Protokoll der Reklamation, die ausgefüllte Garantiekarte und den Kaufbeleg vorzuzeigen. Einreichung der vorgenannten Dokumente ist für die Prüfung jeglicher Ansprüche erforderlich. Die Reklamation wird innerhalb von 14 Tagen ab Einreichung in Schriftform überprüft. Sämtliche Veränderungen, Modifikationen und Konstruktionsänderungen des Kamineinsatzes verursachen sofortigen Verlust der Herstellergarantie.

Garantie umfasst:

- gusseiserne Elemente;
- bewegliche Elemente der Kontrollmechanismen des Rauchrohres und des Kammes am Aschekastenblende;
- Rost und Dichtungen des Kamins für 1 Jahr ab Erwerb des Kamineinsatzes;
- Keramikteile für 2 Jahre ab Erwerb des Kamineinsatzes;

Garantie umfasst keine:

- feuerfeste Keramik (beständig gegen Temperaturen von bis zu 800 °C);
- Mängel, die wegen Nichtbefolgung der Bedienungsanleitung entstehen, insbesondere in Bezug auf Anwendung von Brennstoff und Anzündmaterialien;
- Mängel, die während des Transports vom Vertreiber bis zum Käufer entstehen;
- Mängel, die während der Installation, des Einbaus und der Inbetriebnahme des Kamineinsatzes entstehen;
- Beschädigungen, die sich aus den thermischen Überbelastungen des Kamineinsatzes ergeben (verbunden mit der Nutzung des Kamineinsatzes entgegen der Bedienungsanleitung).

Die Garantie wird um den Zeitraum ab dem Vorbringen der Reklamation bis zur Benachrichtigung des Erwerbers über die ausgeführte Reparatur verlängert. Dieser Zeitraum wird in der Garantiekarte bestätigt.

Sämtliche Beschädigungen, entstanden infolge der unsachgemäßen Bedienung, Aufbewahrung, Wartung, der Bedienung und Nutzung entgegen den in der Bedienungsanleitung festgelegten Bedingungen, sowie Beschädigungen die auf andere Gründe zurückzuführen sind, die der Hersteller nicht zu vertreten hat, verursachen den Garantieverlust, wenn diese Beschädigungen zu qualitativen Änderungen im Kamineinsatz beigetragen haben.

ACHTUNG: In allen von uns hergestellten Kamineinsatzes ist es verboten, Kohle als Brennstoff zu verwenden. Wird es mit Kohle geheizt, wird die Garantie für die Feuerstelle in jedem Fall verloren. Der Kunde ist bei jeder Anmeldung eines Fehlers im Rahmen der Garantie verpflichtet, die Erklärung zu unterschreiben, dass er in unserem Kamineinsatz weder mit Kohle noch mit sonstigen unzulässigen

Brennstoffen geheizt hat. Besteht ein Verdacht, dass es mit den o.g. Brennstoffen geheizt wurde, wird der Kamin auf unzulässige Substanzen untersucht. Sollte die Analyse bestätigen, dass unzulässige Brennstoffe verwendet wurden, verliert der Kunde sämtliche Garantierechte und ist verpflichtet, alle Kosten in Verbindung mit der Reklamation zu decken (auch die Kosten der Expertise).

Die vorliegende Garantiekarte bildet für den Erwerber die Grundlage für kostenlose Ausführung von Garantiereparaturen.

Garantiekarte ohne Datum, Stempel, Unterschriften oder mit Korrekturen von unbefugten Personen verliert ihre Gültigkeit.

Duplikate der Garantie werden nicht ausgestellt!!!

Fabriknummer der Einrichtung.....

Typ der Einrichtung.....

Die vorgenannten Garantievorschriften verursachen weder Aufhebung, noch Einschränkung, noch Ausschluss der Berechtigungen eines Verbrauchers aus Nichtübereinstimmung der Ware mit dem Vertrag gemäß den Vorschriften des Gesetzes vom 27. Juli 2002 über besondere Bedingungen zum Verbrauchsgüterkauf.

Um die Qualität ihrer Produkte ständig zu optimieren behält sich die Firma KRATKI.PL das Recht vor, die Einrichtungen ohne vorherige Benachrichtigung zu modifizieren.

BESCHREIBUNG DER EINRICHTUNG

Arke ist ein Kamineinsatz, der für Ihren Komfort und Ihr Wohlgefühl unter Einhaltung der höchsten Sicherheits- und Qualitätsnormen entworfen wurde und eine außergewöhnliche Eleganz und Optik bietet. Alle nützlichen Zusatzinformationen, darunter die technischen Angaben (Tabelle 1), das Schema der Luftzirkulation innerhalb des Kamineinsatzes (Abb. 1), Schema zum Glasscheibenersatz (Abb. 6), Schema zur Demontage und Ersatz der Tür (Abb. 7 -12) und das Schema zur Verlegung und Ersatz von Accumote (Abb. 13 - 14) finden Sie am Ende der Bedienungsanleitung. In der Anleitung wurde auch die Demontage der Gebläse gezeigt (Abb. 2).

Der Kamineinsatz besteht grundsätzlich aus einem Stahlmantel (1) (Abb. 3), worin sich die Brennkammer befindet (2). Die vordere Wand der Brennkammer besteht aus einer Stahltür (3), ausgestattet mit einer einheitlichen feuerfesten Glasscheibe (4) und Klinke (5). Die Tür wurde im Türrahmen mittels Haken montiert (6). Die Brennkammer wurde mit Acumotte verkleidet (7). Die Basis des Kamineinsatzes besteht aus doppelschichtigem Boden (8), der zugleich die Luftzufuhrkammer bildet. Die Luftzufuhr erfolgt mittels einer mit Regelungsvorrichtung ausgestatteten Drosselklappe (11). Über der Tür, im mittleren Teil der Einrichtung befindet sich der Steuergriff mit Drosselklappe, die für die Luftzufuhr hinter die Glasscheibe sorgt (Luftvorhang) (12). Maximal nach links gezogener Steuergriff (11), (12) bedeutet, dass die Luftzufuhr geöffnet ist, wobei nach rechts gezogener Steuergriff bedeutet, dass die Luftzufuhr geschlossen ist. Im unteren Bereich der Feuerstelle wurde ein gusseiserner Rost montiert (9). Feuerungsabfälle: Asche und Resten von nicht verbranntem Brennstoff werden im ausziehbaren Behälter des Aschekastens (15) gesammelt, der sich unter dem Rost befindet. Die in der Brennkammer gesammelte Asche wird mittels einer Schaufel und Bürste, eines Kaminstaubsaugers oder eines Adapters zum Industriestaubsauger beseitigt. Über der Brennkammer befindet sich ein Deflektor aus Stahl (10). Der Deflektor fungiert als ein Begrenzer für den Abgasenfluss, der den Wärmeaustausch erhöht. Während der Verbrennung fließen die Abgase an den Wänden der Brennkammer, dann unter dem Deflektor, weiter in das Rauchrohr (14) und durch den Rauchschaft in den Schornstein.

Die ARKE Kassette wurde mit zwei Gebläsen mit einer Gesamtleistung von 38 W und einer Kapazität von 280 m³/h (18) ausgestattet, die sich unter der Brennkammer befinden. Kalte Luft aus dem

Raum wird mittels der Turbinen an der unteren, hinteren und oberen Kaminwand (16) geleitet, wo sie erwärmt und dann durch Öffnungen über der Tür (17) zurück in den Raum geführt wird. Zusätzlich verfügt die Einrichtung über die Möglichkeit, zwei Leitungen zur Verteilung warmer Luft an den Konvektionsschacht anzuschließen. Dieser Anschluss erfolgt mittels zwei Öffnungen im oberen Gehäuse des Kamins (13). Um die Kanäle zu verbinden muss man über entsprechende Anschlusselemente verfügen, die im Angebot der Firma erhältlich sind.

Die Turbinen werden mit einer 230 V Spannung versorgt. Außerhalb des Kassettengehäuses befindet sich ein Kabel mit Stecker. In der rechten unteren Ecke des Türrahmens befindet sich ein dreistufiger Schalter 102 für die Steuerung der Turbinen:

- 1 – die Turbinen werden automatisch eingeschaltet und mit einer reduzierten Geschwindigkeit betrieben, nachdem der Sensor die Temperatur von 50 °C erreicht hat. Der Sensor befindet sich unter dem Aschekasten im vorderen Teil der Einrichtung,
- 2 – die Turbinen funktionieren ständig mit reduzierter Geschwindigkeit, unabhängig von dem Betrieb der Kassette,
- 3 – die Turbinen funktionieren ständig mit voller Geschwindigkeit, unabhängig von dem Betrieb der Kassette.

Die elektrischen Anschlüsse erfolgen mittels Hochtemperaturleitungen, die entsprechende Sicherheit garantieren. Die Firma Kratki.pl empfiehlt, während der Verbrennung den Schalter in der Kassette in Position (1) zu stellen, und zwar wegen der Platzierung des Sensors (Temp. 50 °C wird nur bei intensiver Verbrennung erreicht). Die Kassette darf ohne Stromversorgung nicht betrieben werden. (Abb. 2.)

Die elektrische Installation ist durch eine 630 mA-Röhrensicherung gegen Kurzschluss geschützt. Die Sicherung befindet sich in der Steckdose unter der Abdeckung. Entfernen Sie dieses Element, indem Sie den Plastikstopfen des Sicherungshalters gegen den Uhrzeigersinn herausdrehen.

ACHTUNG !!!

Um die Turbinen zu demontieren soll zuerst der Stecker aus der Steckdose gezogen werden

PARAMETER

Allgemeine Charakteristik	ARKE 70	ARKE 75	ARKE 80	ARKE 95
NENNWÄRMELEISTUNG	8 kW	8 kW	12 kW	14 kW
WÄRMELEISTUNGSBEREICH	3,5 - 10 kW	4 - 11 kW	6 - 16 kW	6 - 16,5 kW
RAUCHROHR- DURCHMESSER	150	150	200	200
WIRKUNGSGRAD	84 %	83 %	75 %	83 %
CO-EMISSION (bei 13% O ₂)	0,09 %	0,10 %	0,10 %	0,10 %
FEINSTAUBEMISSION	39 mg/Nm ³	39 mg/Nm ³	34 mg/Nm ³	38 mg/Nm ³
GEWICHT	110	115	132	154
Keine Gefahrstoffe. Der Kamin enthält keinen Asbest. Bei der Herstellung werden weder Kadmium noch sonstige Schwermetalle verwendet.				

ACUMOTTE

Acumotte ist eine Sondermischung aus Schamotte und Beton, die für die Verkleidung der Brennkammer in den Kamineinsätzen verwendet wird. Diese Mischung hat vor allem zum Ziel, Wärme besser zu akkumulieren und Temperatur im Innenraum des Kamins zu erhöhen. Sie trägt auch zur besseren Verbrennung der im Kamineinsatz entstehenden Substanzen (z.B. Holzgase) bei. Damit fördert sie eine effektivere und mehr umweltfreundliche Verbrennung und längere Aufrechterhaltung der Temperaturen.

Erste Anheizung

Bei der Vorbereitung des Kamineinsatzes für die erste Feuerzündung soll es zuerst geprüft werden, ob alle Acumotte-Komponenten in der Brennkammer korrekt und sicher angebracht wurden. Man darf nicht vergessen, dass neu erworbener Kamineinsatz sehr oft abgekühlt ist. Materialien, die beim Einbau des Kamins verwendet wurden, müssen sich an die hohen Temperaturen langsam gewöhnen. Auch Acumotte selbst braucht Zeit, um sich an die Wärme anzupassen und die entsprechende Trockenheit zu erreichen. Deswegen soll bei der ersten Feuerzündung eine relativ niedrige Temperatur in der Feuerstelle aufrechterhalten werden (dies kann u.a. durch häufiges Hinzufügen geringer Mengen von Heizmaterial erreicht werden).



Vorsicht mit Acumotte

Acumotte ist ein brüchiges Material, das häufigen mechanischen Beschädigungen ausgesetzt ist. Deswegen muss man damit entsprechend umgehen. Man soll nicht vergessen, dass neue Holzscheite sehr vorsichtig in den Kamin gelegt werden und gegen die Verkleidung der Feuerung nicht stoßen sollen. Damit wird das Risiko der Beschädigung minimalisiert.

Verliert gebrochenes Acumotte seine Eigenschaften?

Wenn die Keramikverkleidung ein wenig gebrochen ist (z.B. wenn sog. Spinnennetz erschienen ist), ist das noch kein Grund für den sofortigen Ersatz von Acumotte. Acumotte verliert seine Eigenschaften nicht. Das Material erfüllt weiter seine Rolle genauso wie vorher und es gibt keinen negativen Einfluss auf den Verbrennungsprozess. Man soll jedoch nicht vergessen, dass die Verkleidung nicht bis zum Stahlgehäuse gebrochen sein darf (in solchen Fällen soll Acumotte ersetzt werden).

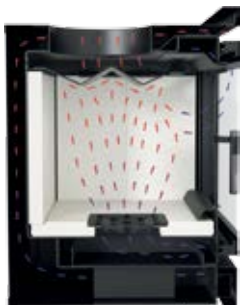
Auch Acumotte verschleißt

Die Verkleidung der Brennkammer verschleißt wie die meisten Verschleißteile und nach einiger Zeit muss man damit rechnen, sie zu ersetzen. Wie schnell der Verschleiß erfolgt, das hängt vor allem von der Art der Nutzung des Kamineinsatzes.

Damit sich der Kamineinsatz möglichst lange in einem guten Zustand befindet, sollen folgende Regeln eingehalten werden:

es soll nur getrocknetes Holz mit einer Feuchtigkeit von weniger als 20% verwendet werden und die Holzscheite sollen vorsichtig gelegt (nicht geworfen!) werden, um die Keramikverkleidung nicht anzuschlagen,

das Heizmaterial soll beim Glühen und nicht beim regelmäßigen Brennen gelegt werden. Damit lassen sich hohe Temperaturamplituden vermeiden (und diese können Acumotte zum Brechen bringen).

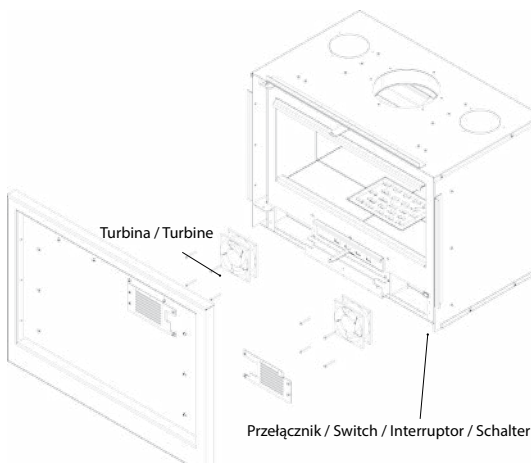


Rys. 1. Kaseta ARKE – obieg powietrza we wkładzie kominkowym ARKE

Fig. 1. ARKE insert - air circulation in the fireplace insert ARKE
figura 1. Insert ARKE - Circulación del aire en el ARKE.

Fig. 1 - recuperador de calor ARKE - circulação do ar no recuperador de calor ARKE

Abb. 1. ARKE Kasette – Luftzirkulation im Kamineinsatz ARKE



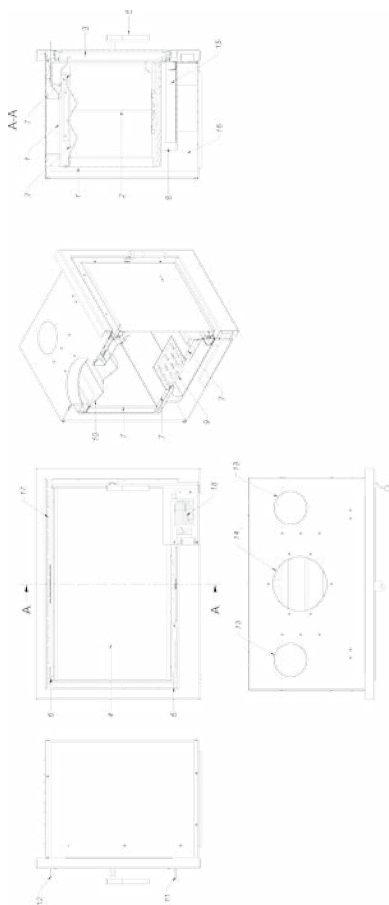
Rys. 2. Kaseta ARKE – sposób montażu wentylatorów wraz z umiejscowieniem przełącznika

Fig. 2. ARKE cassette - mounting method of the fans along with the location of switch

Fig 2. Insert ARKE - Método de montaje de los ventiladores junto con la ubicación del interruptor

Fig. 2 - recuperador de calor ARKE - método de montagem dos ventiladores e a localização do interruptor

Abb. 2. ARKE Kasette – Montageart der Gebläse samt Platzierung des Schalters



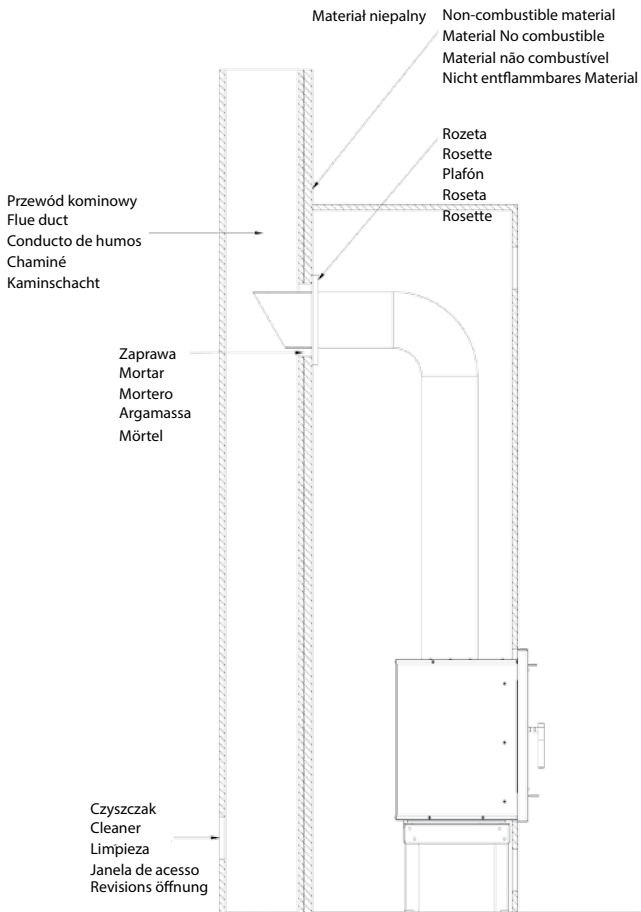
Rys. 3. Kasetta ARKE – schemat budowy

Fig. 3. ARKE cassette - construction diagram

Fig. 3. Cassete ARKE . Diagrama de construcción

Fig. 3 - recuperador de calor ARKE - diagrama de construção

Abb. 3. ARKE Kasette – Bauweise



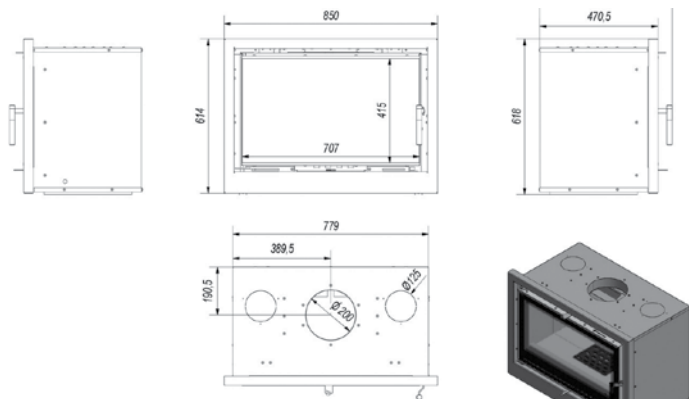
Rys. 4. Kaseta ARKE – przykładowe podłączenie do kominy

Fig. 4. ARKE cassette - exemplary connection to the chimney

Fig. 4. Cassete ARKE . Ejemplo de conexión a la chimenea

Fig. 4 - recuperador de calor ARKE - exemplo de ligação à chaminé

Abb. 4. ARKE Kassette – beispielweiser Kaminanschluss



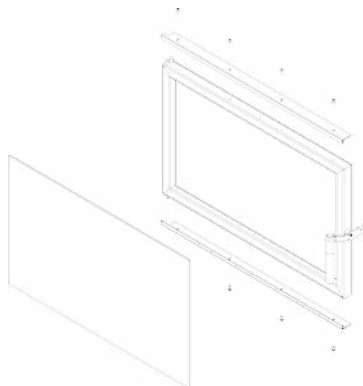
Rys. 5. Kaseta ARKE - wymiary

Fig. 5. ARKE cassette - dimensions

Fig. 5. ARKE cassette – dimensiones

Fig. 5 - recuperador de calor ARKE - dimensões

Abb. 5. ARKE Kasette – Abmessungen



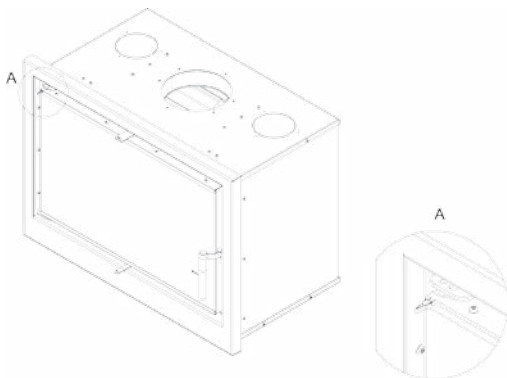
Rys. 6. Kaseta ARKE – demontaż szyby

Fig. 6. ARKE cassette - dismantling the glass

Rys. 6. Kaseta ARKE – desmontar el cristal

Fig. 6 - recuperador de calor ARKE - desmontagem da vidro

Abb. 6. ARKE Kasette – Demontage der Scheibe



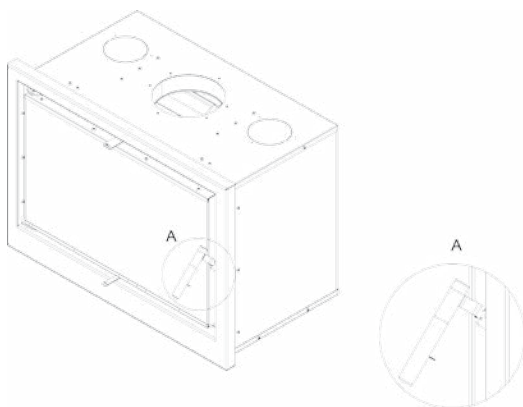
Rys. 7. Kaseta ARKE – demontaż drzwi krok 1

Fig. 7. ARKE cassette - dismantling the door, step 1

Fig. 7. ARKE cassette – desmontaje de la puerta, paso 1

Fig. 7 - recuperador de calor ARKE - desmontagem da porta, passo 1

Abb. 7. ARKE Kasette – Demontage der Tür Schritt 1



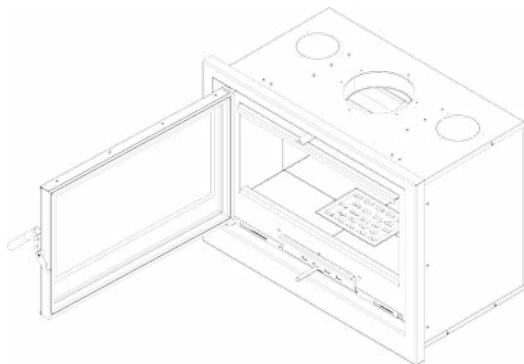
Rys. 8. Kaseta ARKE – demontaż drzwi krok 2

Fig. 8. ARKE cassette - dismantling the door, step 2

Fig. 8. ARKE cassette – desmontaje de la puerta paso 2

Fig. 8 - recuperador de calor ARKE - desmontagem da porta, passo 2

Abb. 8. ARKE Kasette – Demontage der Tür Schritt 2



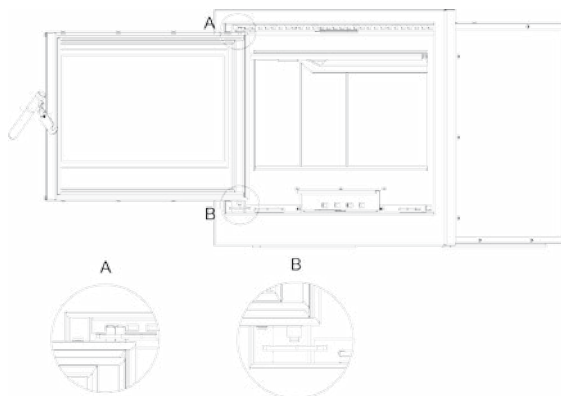
Rys. 9. Kaseta ARKE – demontaż drzwi krok 3

Fig. 9. ARKE cassette - dismantling the door, step 3

Fig. 9. ARKE cassette - desmontaje de la puerta paso 3

Fig. 9 - recuperador de calor ARKE - desmontagem da porta, passo 3

Abb. 9. ARKE Kasette – Demontage der Tür Schritt 3



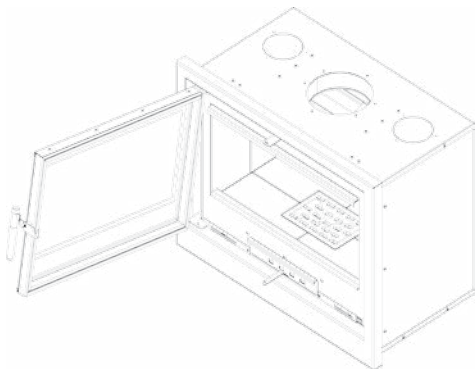
Rys. 10. Kaseta ARKE – demontaż drzwi krok 4

Fig. 10. ARKE cassette - dismantling the door, step 4

Fig. 10. ARKE cassette - desmontaje de la puerta paso 4.

Fig. 10 - recuperador de calor ARKE - desmontagem da porta, passo 4

Abb. 10. ARKE Kasette – Demontage der Tür Schritt 4



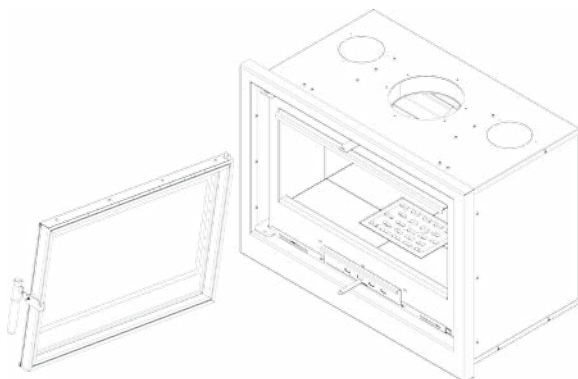
Rys. 11. Kaseta ARKE – demontaż drzwi krok 5

Fig. 11. ARKE cassette - dismantling the door, step 5

Fig. 11. ARKE cassette – desmontaje de la puerta paso 5

Fig. 11 - recuperador de calor ARKE - desmontagem da porta, passo 5

Abb. 11. ARKE Kasette – Demontage der Tür Schritt 5



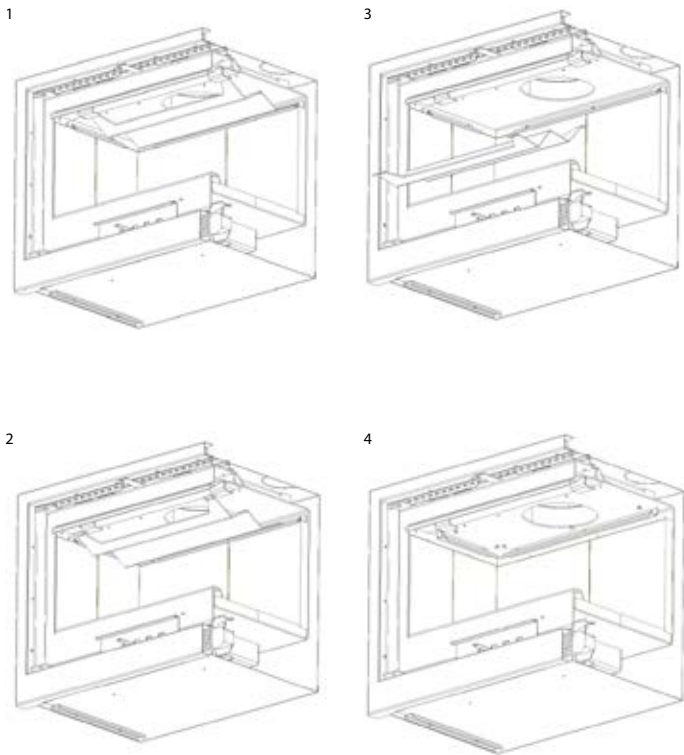
Rys. 12. Kaseta ARKE – demontaż drzwi krok 6

Fig. 12. ARKE cassette - dismantling the door, step 6

Fig. 12. ARKE cassette – desmontaje de la puerta paso 6

Fig. 12 - recuperador de calor ARKE - desmontagem da porta, passo 6

Abb. 12. ARKE Kasette – Demontage der Tür Schritt 6



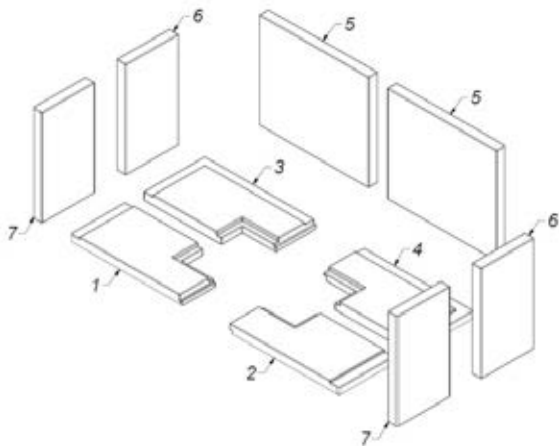
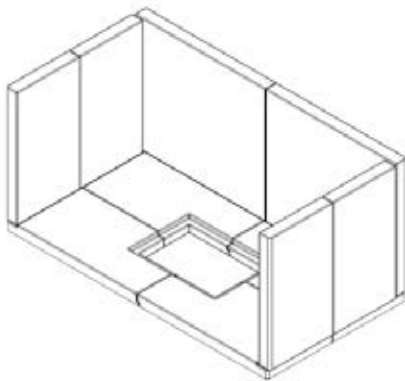
Rys. 13. Kasetta ARKE – demontaż deflektora i listew trzymających Accumote

Fig. 13. ARKE cassette - dismantling the deflector and the slats holding the Accumote

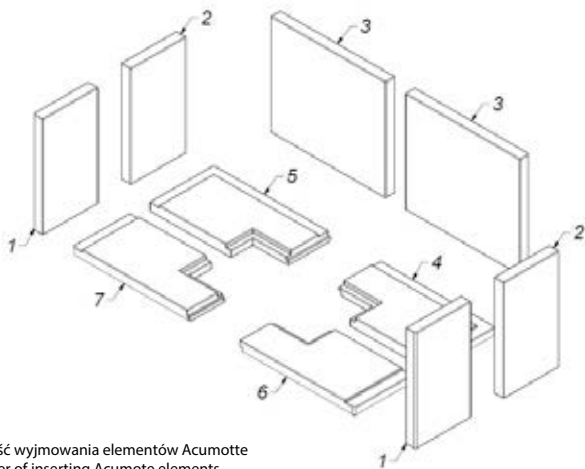
Fig. 13. Cassette ARKE – desmontaje del deflector y listones de sujeción del Accumote

Fig. 13 - recuperador de calor ARKE - desmontagem do defletor e das lâminas que suportam o Accumote

Abb. 13. ARKE Kasette – Demontage des Deflektors und der Halteleisten von Accumote



Kolejność wkładania elementów Acumotte
The order of inserting Acumotte elements
Orden de inserción de elementos Acumotte
Ordem de colocação dos elementos Acumotte
Reihenfolge beim Einbau von Accumotte



Kolejność wyjmowania elementów Acumotte
 The order of inserting Acumote elements
 Orden de eliminación elementos Acumote
 Ordem de colocação dos elementos Acumotte
 Reihenfolge beim Ausbau von Accumote

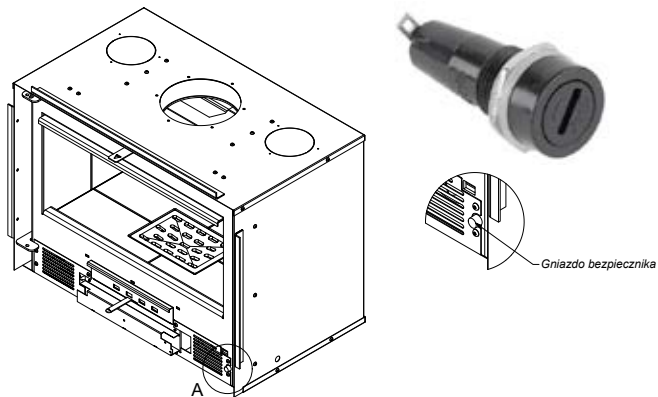
Rys. 14. Kasetta ARKE - kolejność montażu i demontażu elementów Accumote

Fig. 14. ARKE cassette - the order of assembly and disassembly of Acumote components

Fig. 14. ARKE cassette – Orden de montaje y desmontaje de los componentes Acumote

Fig. 14 - recuperador de calor ARKE - a ordem de montagem e desmontagem dos componentes Acumotte

Abb. 14. ARKE Kasette – Reihenfolge bei Montage und Demontage von Accumote



Rys 15. Umiejscawianie gniazda z bezpiecznikiem we wkładach kominkowych z serii ARKE

Fig. 15. ARKE cassette - the order of assembly and disassembly of Acumote components

Fig. 15. Ubicación del casquillo con fusible en la serie de chimeneas ARKE

Fig. 15 Localização da tomada com fusível na série de lareira ARKE

Abb. 15. Lage der Steckdose mit Sicherung in der ARKE Kaminserie

SPRZEDAJĄCY	
Nazwa:	Pieczęć i podpis sprzedawcy;
Adres:	
Tel/fax:	
Data sprzedaży:	
NABYWCA WKŁADU	
<p>Wkład kominkowy powinien być zainstalowany zgodnie z obowiązującymi w kraju przepisami i regulami, z postanowieniami instrukcji obsługi przez instalatora posiadającego stosowne uprawnienia.</p> <p>Oświadczam, iż po zapoznaniu się z instrukcją obsługi i warunkami gwarancji, w przypadku niezastosowania się do postanowień w nich zawartych producent nie ponosi odpowiedzialności z tytułu gwarancji.</p>	Data i czytelny podpis nabywcy;
INSTALATOR WKŁADU	
Nazwa firmy instalatora:	
Adres instalatora:	
Tel/fax:	
Data uruchomienia:	
<p>Potwierdzam, iż zainstalowany przez moją firmę wkład kominkowy, spełnia wymogi instrukcji obsługi, zainstalowany jest zgodnie z obowiązującymi normami przedmiotowymi, przepisami prawa budowlanego, przepisami ppoż.</p> <p>Zainstalowany wkład jest gotowy do bezpiecznego użytkowania.</p>	Pieczęć i podpis instalatora;

USŁUGA SERWISOWA	

REJESTR PRZEGLĄDÓW PRZEWODU DYMOWEGO


Przeгляд przy instalacji wkładu	Data, podpis i pieczęć kominiarza
Data, podpis i pieczęć kominiarza	Data, podpis i pieczęć kominiarza
Data, podpis i pieczęć kominiarza	Data, podpis i pieczęć kominiarza
Data, podpis i pieczęć kominiarza	Data, podpis i pieczęć kominiarza
Data, podpis i pieczęć kominiarza	Data, podpis i pieczęć kominiarza
Data, podpis i pieczęć kominiarza	Data, podpis i pieczęć kominiarza
Data, podpis i pieczęć kominiarza	Data, podpis i pieczęć kominiarza
Data, podpis i pieczęć kominiarza	Data, podpis i pieczęć kominiarza

SELLER	
Name:	Seller's seal and signature;
Address:	
Tel/fax:	
Date of sale:	
INSERT BUYER	
<p>The fireplace insert should be installed in accordance with the rules and regulations valid in the country, the manual provisions by the installer having required qualifications.</p> <p>I hereby declare that having read the operating manual and the guarantee conditions in case of failure to observe the provisions included there the producer bears no liability for guarantee.</p>	Date and legible signature of the Buyer;
INSERT INSTALLER	
Name of the installer's company:	
Installer's address:	
Tel/fax:	
Date of commissioning:	
I hereby declare that the fireplace insert installed by my company meets the requirements of the operating manual is installed in compliance with the appropriate relative standards.	Installer's seal and signature;

SUPPORT SERVICES	

REGISTER OF SMOKE DUCT INSPECTIONS

Inspection during the insert installation	Date, signature and seal of the chimney sweeper
Date, signature and seal of the chimney sweeper	Date, signature and seal of the chimney sweeper
Date, signature and seal of the chimney sweeper	Date, signature and seal of the chimney sweeper
Date, signature and seal of the chimney sweeper	Date, signature and seal of the chimney sweeper
Date, signature and seal of the chimney sweeper	Date, signature and seal of the chimney sweeper
Date, signature and seal of the chimney sweeper	Date, signature and seal of the chimney sweeper
Date, signature and seal of the chimney sweeper	Date, signature and seal of the chimney sweeper
Date, signature and seal of the chimney sweeper	Date, signature and seal of the chimney sweeper



Kratki.pl Marek Bal ul. Gombrowicza 4, Wsola, 26-660 Jedlińsk, Poland
tel. 00 48 48 389 99 00, 00 48 48 384 44 88, fax 00 48 48 384 44 88 wew. 106
www.kratki.com